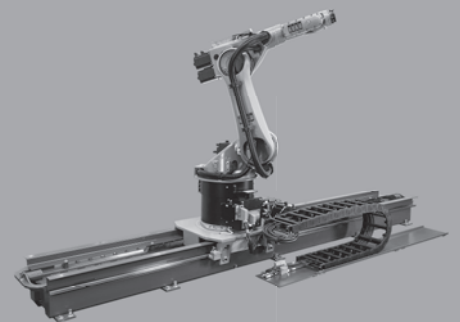


TECHNICAL DATA

KL 1000 C (ceiling)

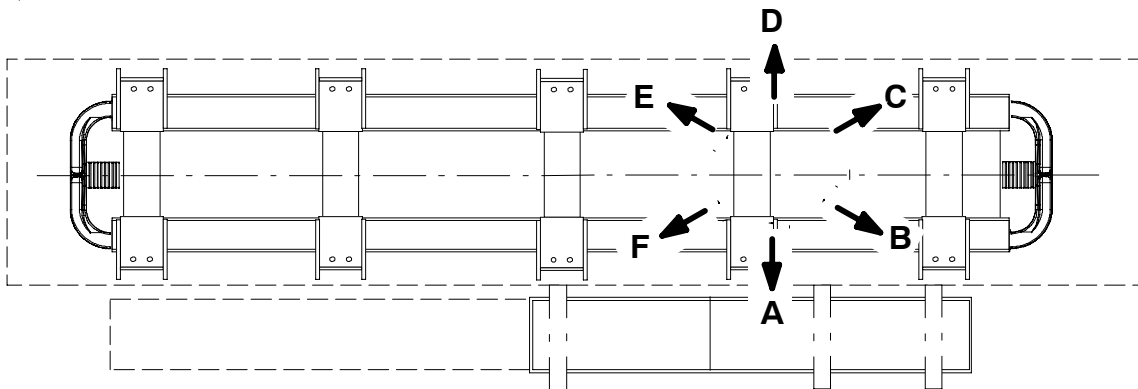
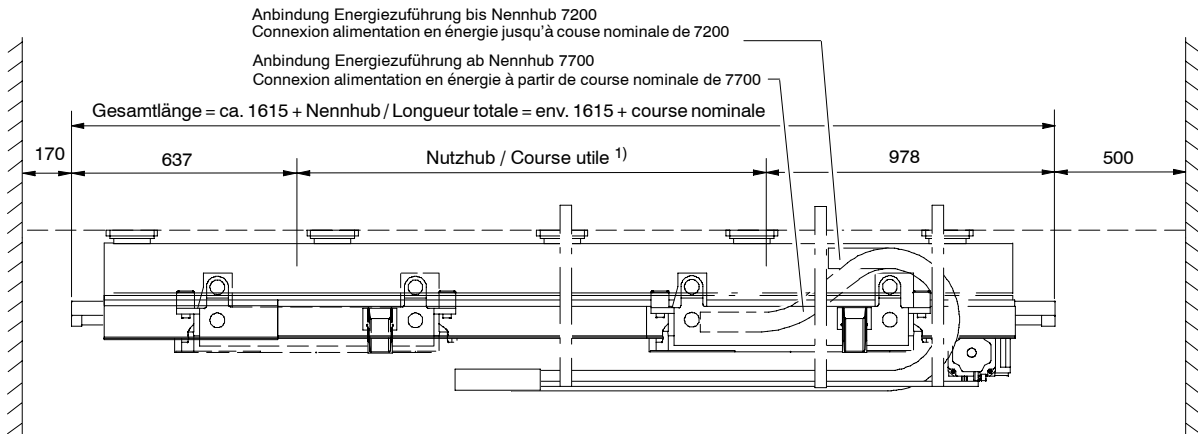
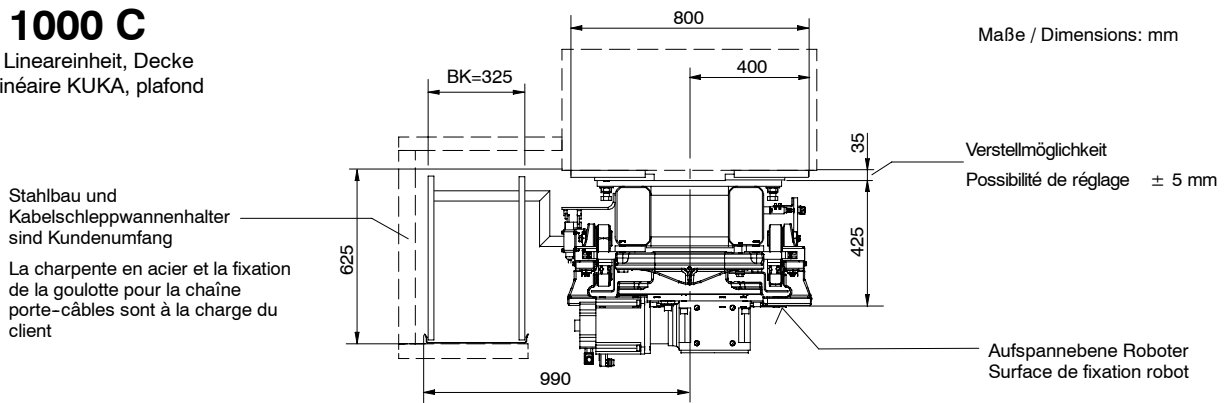


WORKING IDEAS



KL 1000 C

KUKA Lineareinheit, Decke
Unité linéaire KUKA, plafond



Lineareinheit vorgesehen für Roboter-Baureihe Unité linéaire prévue pour série de robots :	(V)KR 30 - (V)KR 60 (mittlere Traglast) (V)KR 30 - (V)KR 60 (charges moyennes)
Einbaulage / Position de montage :	Decke / Plafond
Masse Traglast / Poids charge :	1000 kg
Masse Fahrwagen / Poids chariot :	320 kg
Masse Träger je Meter / Poids support par mètre :	300 kg
Nennhub minimal / Course nominale minimum :	1200 mm
Nennhub maximal / Course nominale maximum :	30 200 mm
Nennhubstufung / Graduation course nominale :	500 mm Nennhub / Course nominale
Max. Fahrgeschwindigkeit / Vitesse max. :	1,45 m/s
Wiederholgenauigkeit (ISO 9283) / Répétabilité (ISO 9283):	$\pm 0,02$ mm
Kraftübertragung / Transmission de force :	Zahnstange / Crémaillère

1) Nutzhub ist der tatsächlich nutzbare Hub. Bedingt durch Laufschienenkombination ist er minimal größer als der Nennhub.
La course utile est la course réellement exploitable. Elle est à peine supérieure à la course nominale du fait de la combinaison des glissières.

- Antriebssystem elektro-mech. mit bürstenlosen AC-Servomotoren. / Système d'entraînement électromécanique, avec servomoteurs AC sans balais.
- Wegmesssystem digital-absolut. / Système de mesure de la trajectoire numérique absolue.
- Optionen, wie zusätzlicher Fahrwagen, Tenderwagen, Bereichsüberwachung, Zwischenkonsole, auf Anfrage.
Options telles que chariot supplémentaire, tender, surveillance de l'enveloppe ou console intermédiaire sur demande.

Angaben über die Beschaffenheit und Verwendbarkeit der Produkte stellen keine Zusicherungen von Eigenschaften dar, sondern dienen lediglich Informationszwecken. Maßgeblich für den Umfang unserer Lieferungen und Leistungen ist der jeweilige Vertragsgegenstand. Technische Daten und Abbildungen unverbindlich für Lieferung. Änderungen vorbehalten.

L'ensemble des indications relatives à la nature et à l'emploi des produits n'est donné qu'à titre indicatif et ne saurait constituer un engagement quant à leurs caractéristiques. Seul l'objet du contrat spécifié fait foi et nous engage pour nos fournitures et prestations. Caractéristiques techniques et illustrations sans engagement pour la livraison. Sous réserve de modifications.

www.kuka.com