



TECHNICAL DATA

KR 10 scara R600 WP

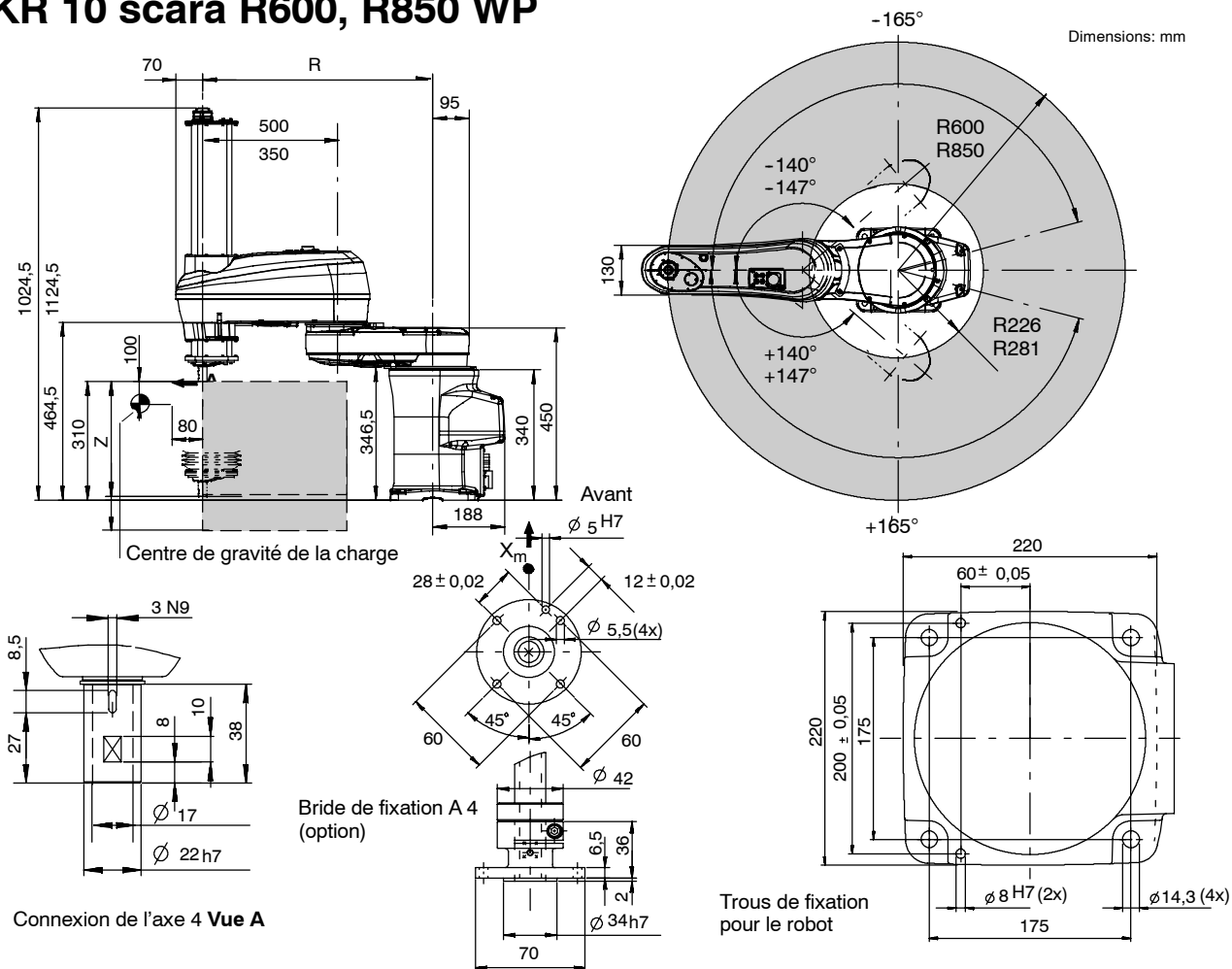
KR 10 scara R850 WP



WORKING IDEAS



KR 10 scara R600, R850 WP



Charge:	10 kg		
Nombre d'axes:	4		
Position de montage:	Sol		
Reproductibilité (ISO 9283):	R600 ± 0,020 mm R850 ± 0,025 mm		
Commande:	KR C2sr		
Poids (sans commande) env.:	50 kg		
Moment d'inertie max. axe 4:	0,250 kgm ²		
Vitesse max.:	R600 8 800 mm/s R850 11 000 mm/s		
Caractéristiques des axes:	Rayon d'action (logiciel)	Vitesse	
Axe 1 (A 1)	± 165°	461°/s	
Axe 2 (A 2) KR 10 R600	± 140°	665°/s	
Axe 2 (A 2) KR 10 R850	± 147°	665°/s	
Axe 3 (A 3)	300 mm, 400 mm	2 300 mm/s	
Axe 4 (A 4)	± 360°	1 715°/s	
Type de robot:	R	Z	Volume d'espace de travail ¹⁾
KR 10 R600 Z300	600 mm	300 mm	0,291 m ³
KR 10 R600 Z400	600 mm	400 mm	0,388 m ³
KR 10 R850 Z300	850 mm	300 mm	0,606 m ³
KR 10 R850 Z400	850 mm	400 mm	0,807 m ³

1) Par rapport à l'intersection de l'axe 4 / face avant de l'axe 4.

- Système d'entraînement électromécanique, avec servomoteurs AC sans balais.
- Système de mesure de la trajectoire numérique absolue.
- Lignes de signaux intégrées, 4 systèmes d'alimentation en air.
- Version protégée contre les poussières et les projections d'eau disponible, mécanique IP65.

L'ensemble des indications relatives à la nature et à l'emploi des produits n'est donné qu'à titre indicatif et ne saurait constituer un engagement quant à leurs caractéristiques. Seul l'objet du contrat spécifié fait foi et nous engage pour nos fournitures et prestations. Caractéristiques techniques et illustrations sans engagement pour la livraison. Sous réserve de modifications.