



TECHNICAL DATA

KR 10 scara R600

KR 10 scara R850

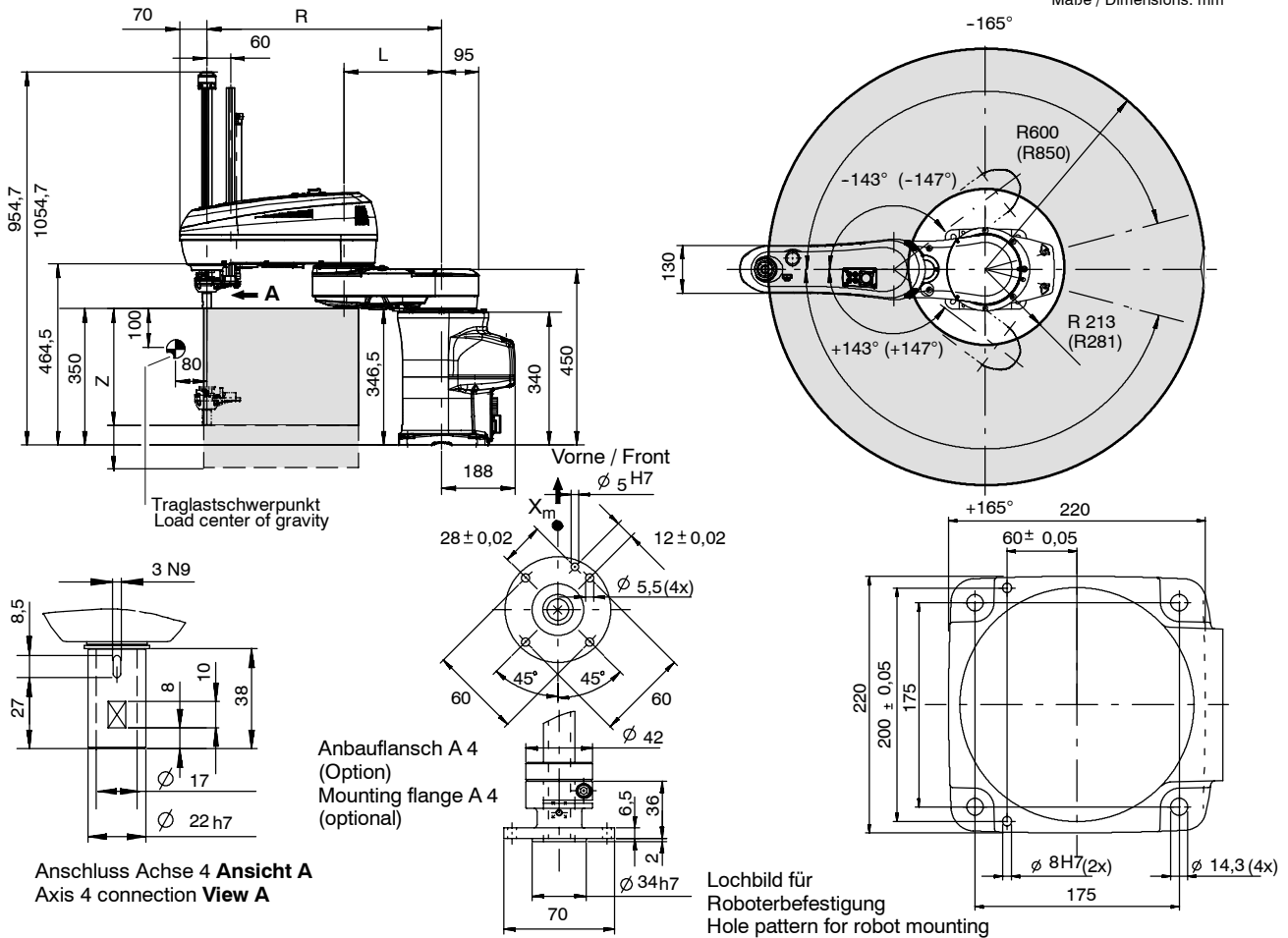


WORKING IDEAS



KR 10 scara R600, R850

Maße / Dimensions: mm



Traglast / Payload:	10 kg		
Anzahl der Achsen / Number of axes:	4		
Einbaulage / Mounting position:	Boden / Floor		
Wiederholgenauigkeit / Repeatability ISO 9283:	R600 ± 0,020 mm R850 ± 0,025 mm		
Steuerung / Controller:	KR C2sr		
Gewicht (ohne Steuerung) ca. / Weight (excl. controller) approx.:	50 kg		
max. Trägheitsmoment Achse 4 / Max. moment of inertia, axis 4:	R600 0,250 kgm ² R850 0,450 kgm ²		
max. Geschwindigkeit / Max. velocity:	R600 8 800 mm/s R850 11 000 mm/s		
Achsdaten / Axis data:	Bereich (Software) / Range (software)	Geschwindigkeit / Speed	
Achse / Axis 1 (A 1) KR 10 R600	± 165°	375 °/s	
Achse / Axis 1 (A 1) KR 10 R850	± 165°	335 °/s	
Achse / Axis 2 (A 2) KR 10 R600	± 143°	555 °/s	
Achse / Axis 2 (A 2) KR 10 R850	± 147°	500 °/s	
Achse / Axis 3 (A 3)	300 mm, 400 mm	2 300 mm/s	
Achse / Axis 4 (A 4)	± 360°	1 485 °/s	
Robotertyp / Robot type:	R	Z	L
KR 10 R600 Z300	600 mm	300 mm	250 mm
KR 10 R600 Z400	600 mm	400 mm	250 mm
KR 10 R850 Z300	850 mm	300 mm	350 mm
KR 10 R850 Z400	850 mm	400 mm	350 mm
	Arbeitsraumvolumen / Work envelope volume ¹⁾		
	0,296 m ³		
	0,395 m ³		
	0,606 m ³		
	0,807 m ³		

¹⁾ Bezogen auf Schnittpunkt Achse 4/Stirnseite A 4 / Referred to intersection of axis 4 and end face of axis 4.

- Antriebssystem elektro-mech. mit burstenlosen AC-Servomotoren. / Drive system electromechanical, with brushless AC servomotors.
- Wegmesssystem digital-absolut. / Position sensing system digital-absolute.
- Integrierte Signalleitungen, 4 Luftleitungssysteme / Integrated signal cables, 4 air hose systems.
- Staub- und spritzwassergeschützte Ausführung erhältlich, Mechanik IP30 / Dust and water-spray resistant version available, mechanical components IP30.

Angaben über die Beschaffenheit und Verwendbarkeit der Produkte stellen keine Zusicherungen von Eigenschaften dar, sondern dienen lediglich Informationszwecken. Maßgeblich für den Umfang unserer Lieferungen und Leistungen ist der jeweilige Vertragsgegenstand. Technische Daten und Abbildungen unverbindlich für Lieferung. Änderungen vorbehalten.
Specifications regarding the quality and usability of the products do not constitute a warranty of properties. They are intended to serve informative purposes only. Solely the respective contract of sale shall be binding in respect of the extent of our supplies and services. No liability accepted for errors or omissions.

www.kuka.com