

# TECHNICAL DATA

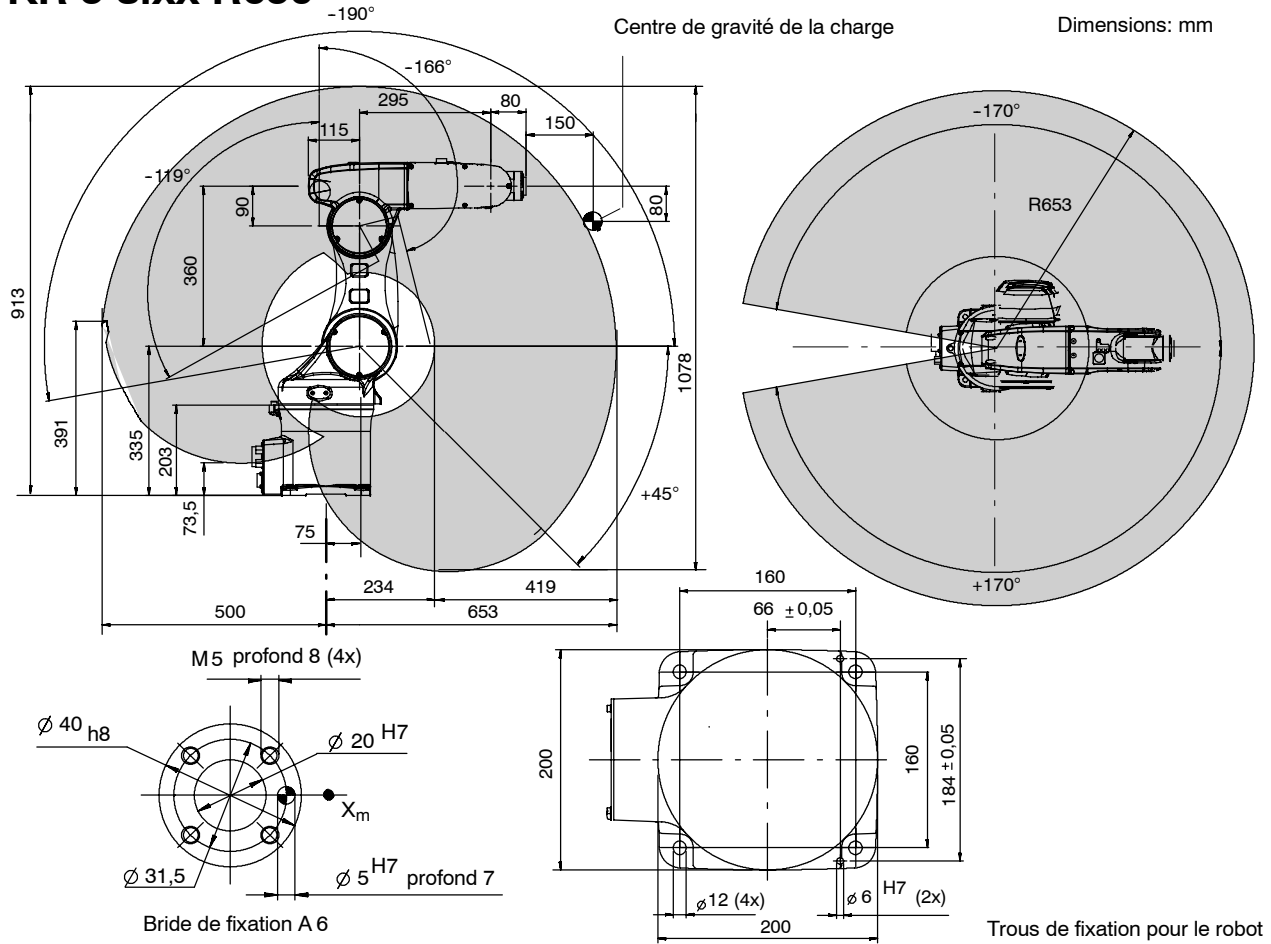
## KR 5 sixx R650



WORKING IDEAS



# KR 5 sixx R650



Charge nominale:	5 kg	
Nombre d'axes:	6	
Bride de fixation A 6:	DIN ISO 9409-1-A31,5	
Position de montage:	Sol, plafond	
Répétabilité (ISO 9283):	± 0,02 mm	
Commande:	KR C2sr	
Poids (sans commande) env.:	28 kg	
Volume d'espace de travail:	1,000 m <sup>3</sup> <sup>1)</sup>	
Moment d'inertie max. axe 4/5:	0,295 kgm <sup>2</sup>	
Moment d'inertie max. axe 6:	0,045 kgm <sup>2</sup>	
Vitesse max.:	8 200 mm/s	
Caractéristiques des axes:	Rayon d'action (logiciel)	Vitesse
Axe 1 (A 1)	± 170°	375 °/s
Axe 2 (A 2)	+ 45° / -190°	300 °/s
Axe 3 (A 3)	+ 166° / -119°	375 °/s
Axe 4 (A 4)	± 190°	410 °/s
Axe 5 (A 5)	± 120°	410 °/s
Axe 6 (A 6)	± 350°	660 °/s

1) Par rapport à l'intersection des axes 4/5.

- Système d'entraînement électromécanique, avec servomoteurs AC sans balais.
- Système de mesure de la trajectoire numérique absolue.
- Lignes de signaux intégrées, alimentation en air avec 3 soupapes solénoïdes.
- Version protégée contre les poussières et les projections d'eau disponible, mécanique IP40.

L'ensemble des indications relatives à la nature et à l'emploi des produits n'est donné qu'à titre indicatif et ne saurait constituer un engagement quant à leurs caractéristiques. Seul l'objet du contrat spécifié fait foi et nous engage pour nos fournitures et prestations. Caractéristiques techniques et illustrations sans engagement pour la livraison. Sous réserve de modifications.