



TECHNICAL DATA

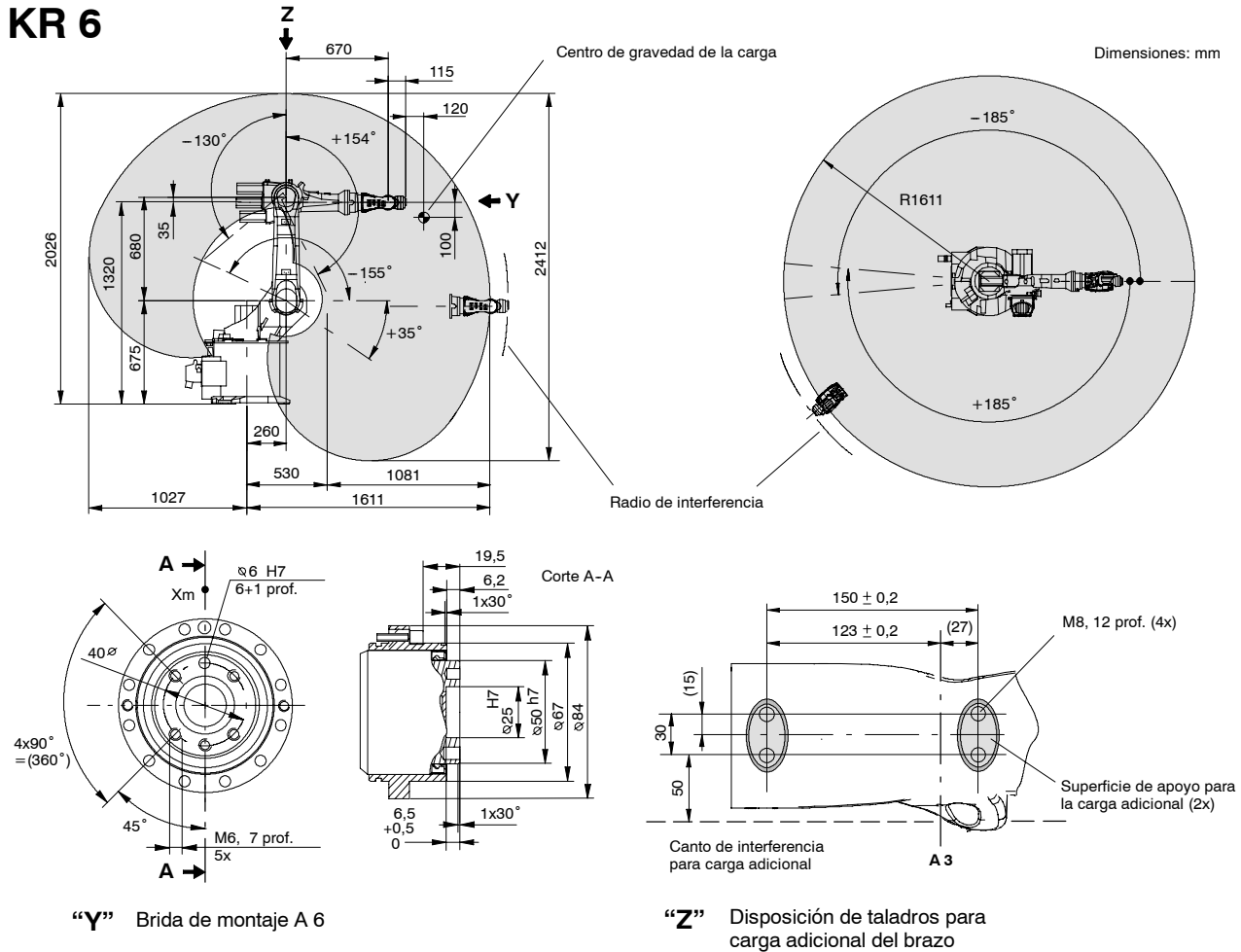
KR 6



WORKING IDEAS



KR 6



Carga útil:	6 kg	
Carga adicional brazo / antebrazo / columna giratoria:	10 kg / variable / 20 kg	
Carga total máx.:	36 kg	
Número de ejes:	6	
Variante de muñeca:	Muñeca central 6 kg	
Brida de montaje A 6:	DIN ISO 9409-1-A40	
Posición de montaje:	Piso, pared, techo	
Repetibilidad:	± 0,1 mm	
Unidad de control:	KR C2	
Peso (sin unid. de control) aprox.:	235 kg	
Espacio de trabajo:	14,5 m ³ ¹⁾	
Datos de los ejes:	Campo (Software)	Velocidad
Eje 1 (A 1)	± 185° ²⁾	156°/s
Eje 2 (A 2)	+ 35° /- 155°	156°/s
Eje 3 (A 3)	+ 154° /- 130°	156°/s
Eje 4 (A 4)	± 350°	343°/s
Eje 5 (A 5)	± 130°	362°/s
Eje 6 (A 6)	± 350°	659°/s

1) Referido al punto de intersección eje 4/5.

2) Limitación del campo de movimiento para montaje contra la pared.

- Sistema de accionamiento electromecánico con servomotores de CA sin escobillas.
- Sistema de medición de desplazamiento digital-absoluto.