

Perfekte Lösungen für alle
Schulungen mit und am Roboter
_ready2_educate



KUKA ready2_educate

– Den professionellen Einsatz von Robotern leicht erlernen

KUKA ready2_educate ist ein standardisiertes Zellenkonzept für die einfache Ausbildung an Robotern für Schulen, Universitäten und Einrichtungen für die berufliche Ausbildung.

Ein professioneller Umgang mit technisch anspruchsvollen Technologie-Produkten ist in der Praxis ausschlaggebend. Mit ready2_educate von KUKA üben die Fachkräfte von morgen den Einsatz von Industrierobotern. So erhalten sie eine optimale Ausbildung in der Robotik.

Highlights der KUKA ready2_educate Zelle:

- Neueste Robotertechnik mit dem KR 4 und der KR C5 micro
- Solide Zellenkonstruktion mit zwei Schiebefenstern
- Fertig vorkonfiguriert und sofort einsatzbereit
- Zwei unabhängige Applikationsbereiche für flexible, fixierbare Schulungsapplikationen
- Skalierbare Lösung, Upgrades sind jederzeit möglich
- Verschiedene Optionen zur didaktischen Unterrichtsgestaltung

KUKA ready2_educate

– Den professionellen Einsatz von Robotern erleichtern



Applikationspaket Pro



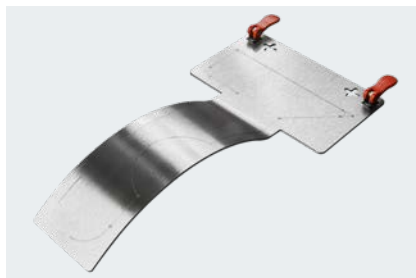
Applikationspaket Vision



Applikationspaket SPS



Lastverteilerplatten



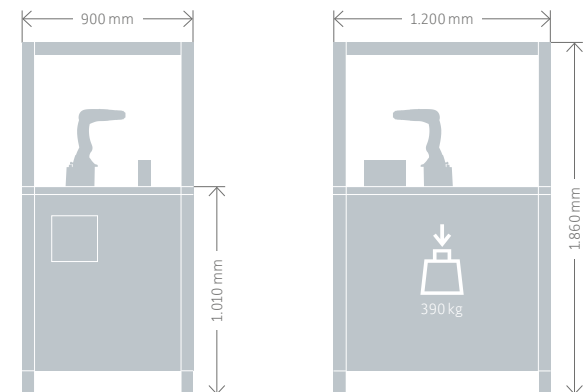
Wellentisch

Pakete	ready2_educate KR4	ready2_educate vp_KR4 (vision prepared)
Applikationspaket Pro	×	×
Applikationspaket SPS	×	×
Applikationspaket Vision		×
Option	×	×
Option	×	×
Option	×	×
Option	×	×
Medien Interface		✓

✓ integriert × Option oder Upgrade □ Upgrade Einschränkungen

Technische Daten

Roboter	KR 4 AGILUS
Netzanschluss	AC 1x 2D0 V – 240 V
Druckluft	6 – 8 bar
Gewicht	390 kg



Schulungsunterlagen

- **Education Level 1**
Roboterbedienung und einfache Programmierung
- **Education Level 2**
Experten Roboterprogrammierung
- **Education Level 3**
Planung und Auslegung von Roboteranwendungen



www.kuka.com/contacts

Angaben zur Beschaffenheit und Verwendbarkeit der Produkte stellen keine Zusicherung von Eigenschaften dar, sondern dienen lediglich Informationszwecken. Maßgeblich für den Umfang unserer Lieferungen ist der jeweilige Vertragsgegenstand. Technische Daten und Abbildungen sind unverbindlich in Hinblick auf Lieferungen. Änderungen vorbehalten. © 2021 KUKA