



KR 120 R3200 PA arctic



技术数据

最大运动范围	3195 mm
额定负荷	120 kg
旋转机构/大臂/小臂的额定附加负载	0 kg / 0 kg / 50 kg
额定总负载	-
位姿重复精度 (ISO 9283)	± 0.06 mm
轴数	5
安装位置	地面
占地面积	830 mm x 830 mm
重量	约 1075 kg

轴数据

运动范围	
A1	±185 °
A2	-140 ° / -5 °
A3	0 ° / 155 °
A4	-
A5	-
A6	±350 °
额定负载时的速度	
A1	124 °/s
A2	115 °/s
A3	112 °/s
A4	-
A5	217 °/s
A6	242 °/s

运行条件

运行时的环境温度	-30 °C 至 10 °C (243 K 至 283 K)
----------	--------------------------------

防护等级

防护等级 (IEC 60529)	IP65
机器人腕部防护等级 (IEC 60529)	IP65

控制系统

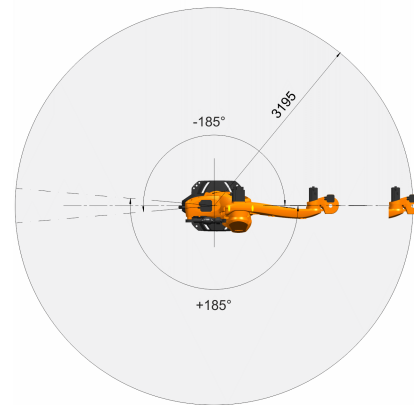
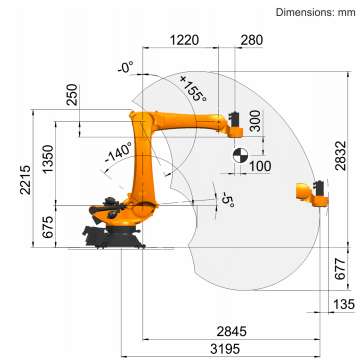
控制系统	KR C4
------	-------

示教器

示教器

KUKA smartPAD

工作空间图



连接法兰

