



## KR 240 R3200 PA arctic



### Dados técnicos

Raio de alcance máximo	3195 mm
Capacidade de carga nominal	240 kg
Carga adicional carrossel/balancim/braço	0 kg / 0 kg / 50 kg
Carga total nominal	-
Exatidão da repetibilidade da posição (ISO 9283)	± 0,06 mm
Número de eixos	5
Posição de montagem	Piso
Área de instalação	830 mm x 830 mm
Peso	cerca de 1103 kg

### Dados dos eixos

Zona de movimentação	
A1	±185 °
A2	-140 ° / -5 °
A3	0 ° / 155 °
A4	-
A5	-
A6	±350 °
Velocidade com capacidade de carga nominal	
A1	105 °/s
A2	101 °/s
A3	107 °/s
A4	-
A5	173 °/s
A6	242 °/s

### Condições de operação

Temperatura ambiente em funcionamento	-30 °C até 10 °C (243 K até 283 K)
---------------------------------------	------------------------------------

### Grau de proteção

Grau de proteção (IEC 60529)	IP65
Grau de proteção da mão central (IEC 60529)	IP65

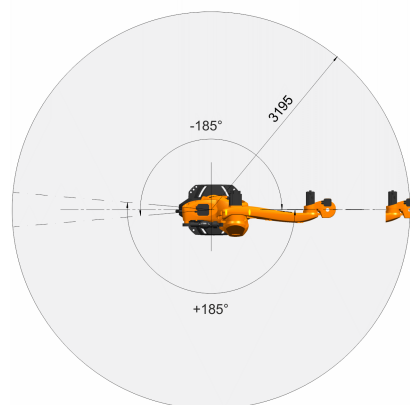
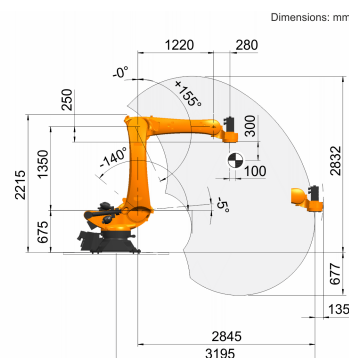
### Unidade de comando

Unidade de comando	KR C4
--------------------	-------

### Equipamento de comando manual

Equipamento de comando manual	KUKA smartPAD
-------------------------------	---------------

### Gráfico de espaço de trabalho



### Flange de montagem

