



## KR 1000 1300 titan PA



### 기술 데이터

최대 작업반경	3202 mm
정격 가반하중	1300 kg
최대 가반하중	1300 kg
회전 컬럼 / 링크암 / 암 최대 부가하중	0 kg / 0 kg / 100 kg
위치 반복정밀도(ISO 9283)	± 0.1 mm
축 수량	4
설치 방식	바닥
설치면적	-
중량	약 4690 kg

### 축 데이터

모션 범위	
A1	±150 °
A2	-130 ° / 17.5 °
A3	62 ° / 145 °
A4	-
A5	±118 °
A6	±350 °
정격 가반하중에서의 속도	
A1	58 °/s
A2	50 °/s
A3	50 °/s
A4	-
A5	60 °/s
A6	72 °/s

### 가동 조건

가동 시 주변 온도	10 °C ~ 55 °C (283 K ~ 328 K)
------------	-------------------------------

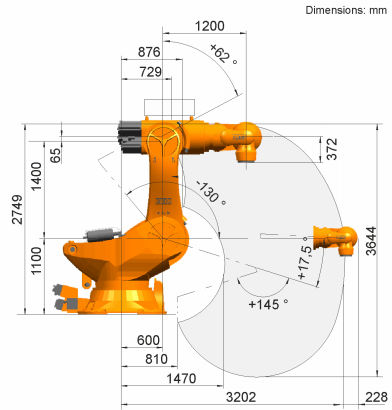
### 보호등급

보호등급 (IEC 60529)	IP65
로봇 손목 보호등급 (IEC 60529)	IP65

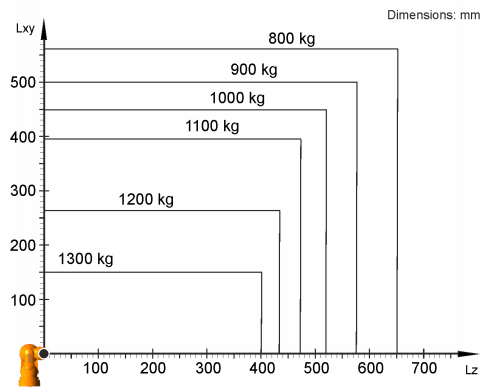
### 컨트롤러

컨트롤러	KR C4
------	-------

### 작업공간 그래픽



### 가반하중 그래프



로봇의 실행력과 다이내믹의 사용을 최적화하기 위해 KR 1000 1300 titan PA는 1300 kg의 정격 가반하중용으로 설계되었습니다. 무게중심의 위치가 0 mm에 있고 부하 케이스에 최적화된 부가하중이 부착된 경우에만 1300 kg의 최대 가반하중이 유효합니다. 특수 부하 케이스는 KUKA.Load 또는 KUKA Compose를 이용해 점검해야 합니다. 추가적 상담에 관해 KUKA 서포트에 언제든지 연락하실 수 있습니다.

### 마운팅 플랜지

