

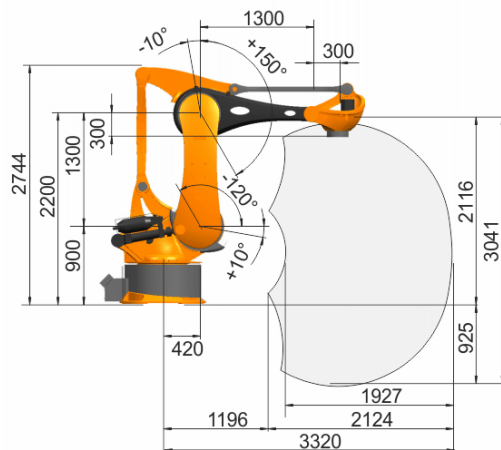


## KR 700 PA



### Obrázek pracovní zóny

Dimensions: mm



### Technické údaje

Maximální dosah	3320 mm
Jmenovitá nosnost	700 kg
Jmenovité přídavné zatížení karuselu / kyvného ramene / ramene	0 kg / 0 kg / 50 kg
Jmenovité celkové zatížení	750 kg
Přesnost opakování polohy (ISO 9283)	± 0,08 mm
Počet os	4
Montážní poloha	Podlaha
Instalační plocha	-
Hmotnost	ca. 2850 kg

### Parametry os

Rozsah pohybu	
A1	±185 °
A2	-120 ° / 10 °
A3	-10 ° / 150 °
A4	-
A5	-
A6	±350 °
Rychlost při jmenovité mezní zátěži	
A1	76 °/s
A2	76 °/s
A3	67 °/s
A4	-
A5	-
A6	168 °/s

### Provozní podmínky

Teplota okolí při provozu	0 °C až 55 °C (273 K až 328 K)
---------------------------	--------------------------------

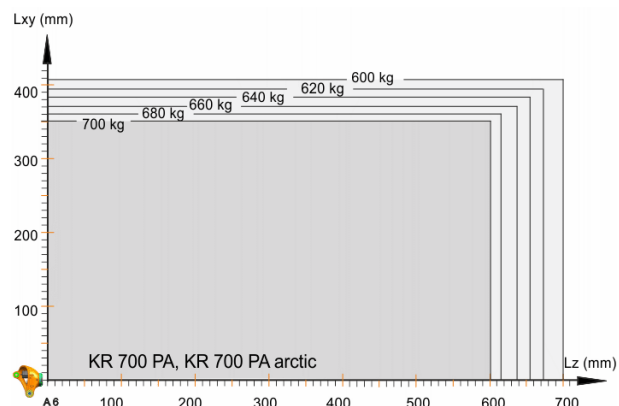
### Druh ochrany

Druh ochrany (IEC 60529)	IP65
Druh krytí zápěstí robota (IEC 60529)	IP65

### Řídicí systém

Řídicí systém	KR C4
---------------	-------

### Diagram nosnosti



### Montážní příruba

Maße / Dimensions: mm

