



KR 360 R2830



Tekniska data

Max. räckvidd	2826 mm
Maximal bärlast	472 kg
Nominell bärlast	360 kg
Nominell tilläggslast vridsockel/svängarm/arm	0 kg / 0 kg / 50 kg
Repeternoggrannhet position (ISO 9283)	± 0,08 mm
Antal axlar	6
Monteringsläge	Golv
Uppställningsyta	1050 mm x 1050 mm
Vikt	ca. 2385 kg

Axeldata

Rörelseområde	
A1	±185 °
A2	-130 ° / 20 °
A3	-100 ° / 144 °
A4	±350 °
A5	±120 °
A6	±350 °
Hastighet vid nominell bärlast	
A1	100 °/s
A2	90 °/s
A3	90 °/s
A4	120 °/s
A5	110 °/s
A6	160 °/s

Driftsvillkor

Omgivningstemperatur vid drift	10 °C till 55 °C (283 K till 328 K)
--------------------------------	-------------------------------------

Kapslingsklass

Kapslingsklass (IEC 60529)	IP65
Kapslingsklass handled (IEC 60529)	IP65

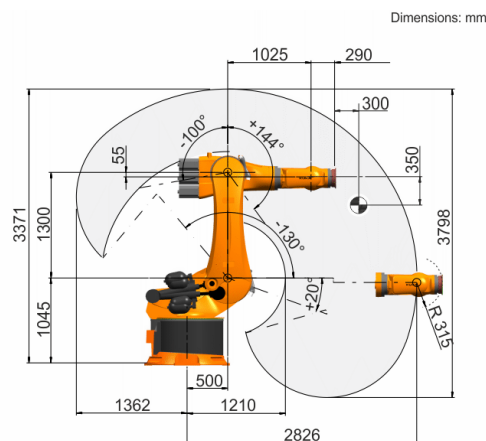
Styrning

Styrning	KR C4
----------	-------

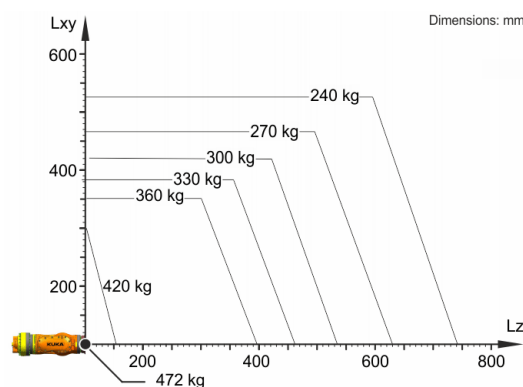
Bärbar manöverenhet

Bärbar manöverenhet	KUKA smartPAD
---------------------	---------------

Arbetsutrymmesbild



Bärlastdiagram



KR 360 R2830 är konstruerad för en nominell bärlast på 360 kg för att kunna utnyttja robotens prestanda och dynamik på ett optimalt sätt. Med reducerade lastavstånd är det även möjligt med högre laster upp till maximal bärlast. Specifika lastfall måste kontrolleras med KUKA.Load. För ytterligare rådgivning står KUKA Support till tjänst.

Monteringsfläns

