

KR 180 R3100 prime K



Dados técnicos

Raio de alcance máximo	3101 mm
Capacidade de carga nominal	180 kg
Carga adicional carrossel/balancim/braço	0 kg / 0 kg / 50 kg
Carga total nominal	230 kg
Exatidão da repetibilidade da posição (ISO 9283)	± 0,06 mm
Número de eixos	6
Posição de montagem	Piso
Área de instalação	830 mm x 830 mm
Peso	cerca de 1168 kg

Dados dos eixos

Zona de movimentação	
A1	±185 °
A2	-120 ° / 70 °
A3	-120 ° / 155 °
A4	±350 °
A5	±125 °
A6	±350 °
Velocidade com capacidade de carga nominal	
A1	105 °/s
A2	107 °/s
A3	114 °/s
A4	179 °/s
A5	172 °/s
A6	219 °/s

Condições de operação

Temperatura ambiente em fun- cionamento 10 °C até 55 °C (283 K até 328 K)

Grau de proteção

Grau de proteção (IEC 60529)	IP65
Grau de proteção da mão central (IEC 60529)	IP65

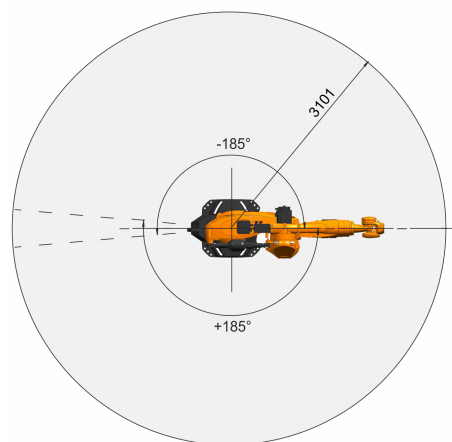
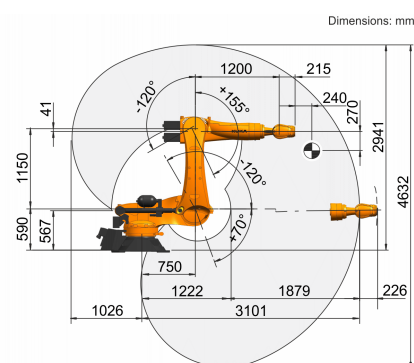
Unidade de comando

Unidade de comando KR C4

Equipamento de comando manual

Equipamento de comando manual KUKA smartPAD

Gráfico de espaço de trabalho



Flange de montagem

