

## KR 150 R3300 prime K



### Dados técnicos

Raio de alcance máximo	3301 mm
Capacidade de carga nominal	150 kg
Carga adicional carrossel/balancim/braço	0 kg / 0 kg / 50 kg
Carga total nominal	200 kg
Exatidão da repetibilidade da posição (ISO 9283)	± 0,06 mm
Número de eixos	6
Posição de montagem	Piso
Área de instalação	830 mm x 830 mm
Peso	cerca de 1184 kg

### Dados dos eixos

Zona de movimentação	
A1	±185 °
A2	-120 ° / 70 °
A3	-120 ° / 155 °
A4	±350 °
A5	±125 °
A6	±350 °
Velocidade com capacidade de carga nominal	
A1	105 °/s
A2	107 °/s
A3	114 °/s
A4	179 °/s
A5	172 °/s
A6	219 °/s

### Condições de operação

Temperatura ambiente em fun- cionamento 10 °C até 55 °C (283 K até 328 K)

### Grau de proteção

Grau de proteção (IEC 60529)	IP65
Grau de proteção da mão central (IEC 60529)	IP65

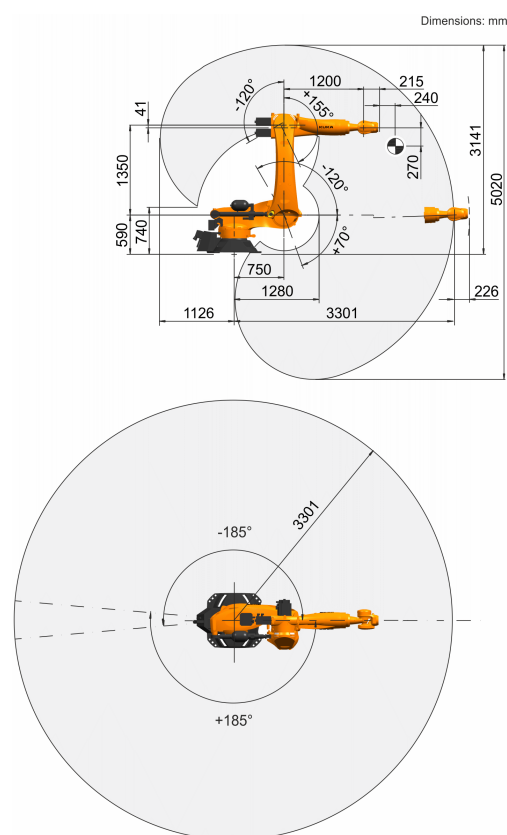
### Unidade de comando

Unidade de comando KR C4

### Equipamento de comando manual

Equipamento de comando manual KUKA smartPAD

### Gráfico de espaço de trabalho



### Flange de montagem

