

## KR 300 R2500 ultra F



### 기술 데이터

최대 작업반경	2496 mm
정격 가반하중	300 kg
암/링크암/회전컬럼 정격 부가하중	0 kg / 0 kg / 50 kg
정격 총하중	350 kg
위치 반복정밀도(ISO 9283)	± 0.06 mm
축 수량	6
설치 방식	바닥
설치면적	830 mm x 830 mm
중량	약 1120 kg

### 축 데이터

모션 범위	
A1	±185 °
A2	-140 ° / -5 °
A3	-120 ° / 155 °
A4	±350 °
A5	±122.5 °
A6	±350 °
정격 가반하중에서의 속도	
A1	105 °/s
A2	101 °/s
A3	107 °/s
A4	122 °/s
A5	113 °/s
A6	175 °/s

### 가동 조건

가동 시 주변 온도	10 °C ~ 55 °C (283 K ~ 328 K)
------------	-------------------------------

### 보호등급

보호등급 (IEC 60529)	IP65
인라인 손목 보호등급 (IEC 60529)	IP67

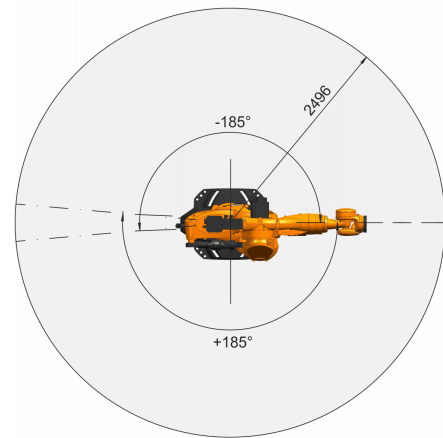
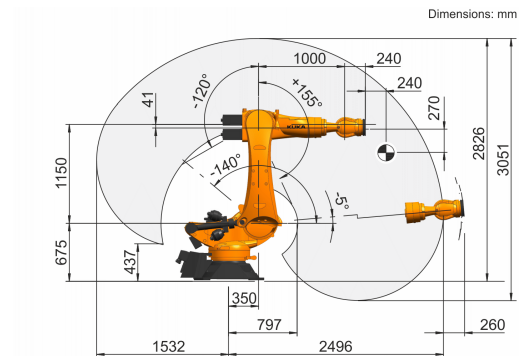
### 컨트롤러

컨트롤러	KR C4
------	-------

### 컨트롤 패널

컨트롤 패널	KUKA smartPAD
--------	---------------

### 작업공간 그래픽



### 마운팅 플랜지

