



KR 210 R3300 ultra K-F



기술 데이터

| | |
|--------------------|---------------------|
| 최대 작업반경 | 3301 mm |
| 정격 가반하중 | 210 kg |
| 암/링크암/회전컬럼 정격 부가하중 | 0 kg / 0 kg / 50 kg |
| 정격 총하중 | 260 kg |
| 위치 반복정밀도(ISO 9283) | ± 0.06 mm |
| 축 수량 | 6 |
| 설치 방식 | 바닥 |
| 설치면적 | 830 mm x 830 mm |
| 중량 | 약 1214 kg |

축 데이터

| | |
|---------------|----------------|
| 모션 범위 | |
| A1 | ±185 ° |
| A2 | -120 ° / 70 ° |
| A3 | -120 ° / 155 ° |
| A4 | ±350 ° |
| A5 | ±122.5 ° |
| A6 | ±350 ° |
| 정격 가반하중에서의 속도 | |
| A1 | 105 °/s |
| A2 | 101 °/s |
| A3 | 107 °/s |
| A4 | 136 °/s |
| A5 | 129 °/s |
| A6 | 206 °/s |

가동 조건

| | |
|------------|-------------------------------|
| 가동 시 주변 온도 | 10 °C ~ 55 °C (283 K ~ 328 K) |
|------------|-------------------------------|

보호등급

| | |
|-------------------------|------|
| 보호등급 (IEC 60529) | IP65 |
| 인라인 손목 보호등급 (IEC 60529) | IP67 |

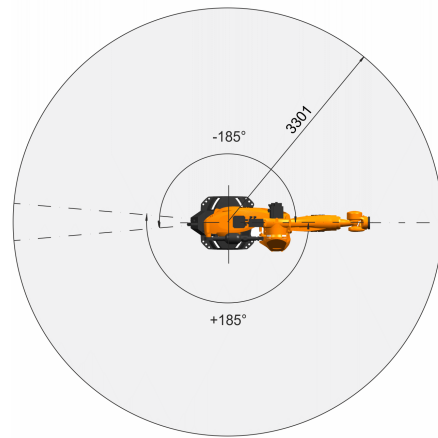
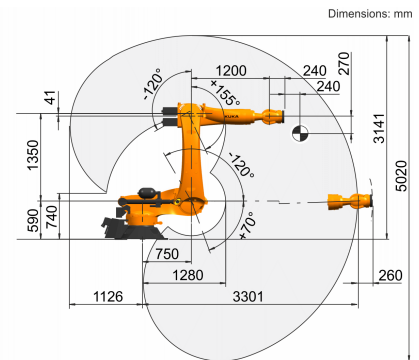
컨트롤러

| | |
|------|-------|
| 컨트롤러 | KR C4 |
|------|-------|

컨트롤 패널

| | |
|--------|---------------|
| 컨트롤 패널 | KUKA smartPAD |
|--------|---------------|

작업공간 그래픽



마운팅 플랜지

