



KR 120 R3500 press



技術データ

最大リーチ	3501 mm
定格可搬重量	120 kg
回転コラム定格追加荷重 / リンクアーム / アーム	0 kg / 0 kg / 50 kg
定格総負荷	170 kg
位置繰返し精度 (ISO 9283)	± 0.06 mm
軸数	6
設置形式	床
設置面積	-
重量	約 1240 kg

軸データ

動作範囲	
A1	±185 °
A2	-120 ° / 70 °
A3	-120 ° / 155 °
A4	±350 °
A5	±122.5 °
A6	±350 °
定格可搬量での速度	
A1	136 °/s
A2	137 °/s
A3	114 °/s
A4	136 °/s
A5	129 °/s
A6	206 °/s

使用環境

運転時の周囲温度	10 °C ~ 55 °C (283 K ~ 328 K)
----------	-------------------------------

保護等級

保護等級 (IEC 60529)	IP65
保護等級 ロボットアーム (IEC 60529)	IP65

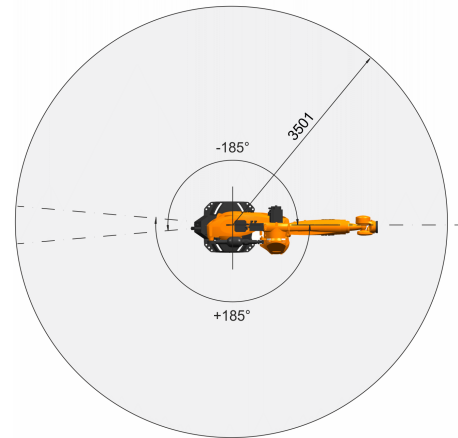
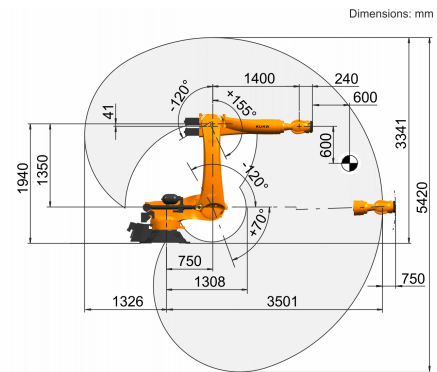
コントローラー

コントローラー	KR C4
---------	-------

ハンドセット

ハンドセット	KUKA smartPAD
--------	---------------

作業室のグラフィック



取り付けフランジ

