

KR 120 R3500 press



Teknik özellikler

Maksimum erişim mesafesi	3501 mm
Nominal taşıma kapasitesi	120 kg
Nominal ilave yük döner tabla / bağlantı kolu / 0 kg / 0 kg / 50 kg kol	
Nominal toplam yük	170 kg
Konumu tekrarlama hassasiyeti (ISO 9283)	± 0,06 mm
Aks sayısı	6
Bağlantı konumu	Zemin
Kurulum alanı	-
Ağırlık	yakl. 1240 kg

Aks verileri

Hareket aralığı	
A1	±185 °
A2	-120 ° / 70 °
A3	-120 ° / 155 °
A4	±350 °
A5	±122,5 °
A6	±350 °
Nominal taşıma kapasitesinde hız	
A1	136 °/s
A2	137 °/s
A3	114 °/s
A4	136 °/s
A5	129 °/s
A6	206 °/s

İşletim koşulları

İşletimde ortam sıcaklığı	10 °C ilâ 55 °C (283 K ilâ 328 K)
---------------------------	-----------------------------------

Koruma sınıfı

Koruma sınıfı (IEC 60529)	IP65
Sıralı bilek koruma sınıfı (IEC 60529)	IP65

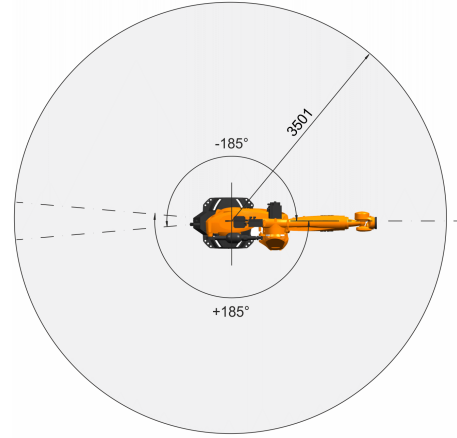
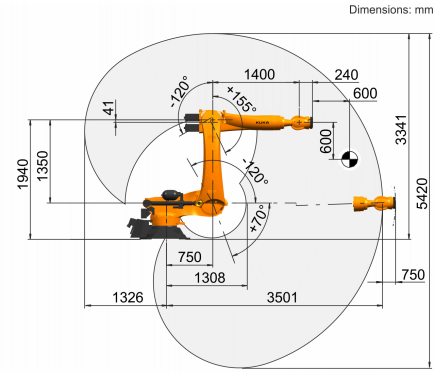
Kontrol sistemi

Kontrolör sistemi	KR C4
-------------------	-------

Elle kumanda cihazı

Elle kumanda cihazı	KUKA smartPAD
---------------------	---------------

Çalışma alanı grafiği



Montaj flanşı

