

KR 100 R3500 press



Műszaki adatok

Maximális hatótávolság	3501 mm
Névleges teherbírás	100 kg
Forgótalp / lengőkar / kar névleges kiegészítő terhelése	0 kg / 0 kg / 50 kg
Névleges összterhelés	150 kg
Pozícióismétlés pontossága (ISO 9283)	± 0,06 mm
Tengelyek száma:	6
Beszerelesi helyzet	Padló
Felállítási felület	-
Súly	kb. 1240 kg

Tengelyadatok

Mozgástartomány	
A1	±185 °
A2	-120 ° / 70 °
A3	-120 ° / 155 °
A4	±350 °
A5	±122,5 °
A6	±350 °
Sebesség névleges teherbírás esetén	
A1	136 °/s
A2	137 °/s
A3	114 °/s
A4	136 °/s
A5	129 °/s
A6	206 °/s

Üzemeltetési feltételek

Környezeti hőmérséklet üzemelés 10 °C – 55 °C (283 K – 328 K) esetén

Védettség

Védettség (IEC 60529)	IP65
Robotkéz védettség (IEC 60529)	IP65

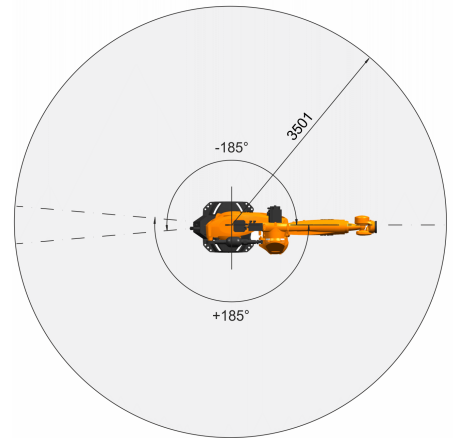
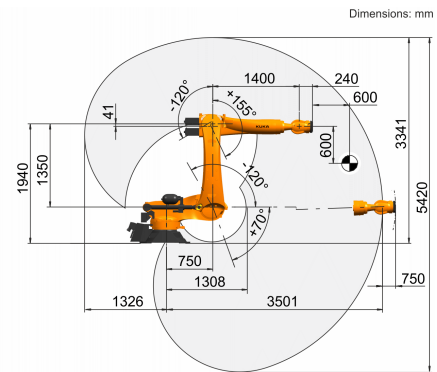
Vezérlés

Vezérlés KR C4

Kézi kezelőkészülék

Kézi kezelőkészülék KUKA smartPAD

Munkatér ábra



Szerelőcsonk

