

KR 120 R3500 press C



Teknik özellikler

Maksimum erişim mesafesi	3455 mm
Nominal taşıma kapasitesi	120 kg
Nominal ilave yük döner tabla / bağlantı kolu / 0 kg / 0 kg / 50 kg kol	
Nominal toplam yük	170 kg
Konumu tekraralama hassasiyeti (ISO 9283)	± 0,06 mm
Aks sayısı	6
Bağlantı konumu	Tavan
Kurulum alanı	-
Ağırlık	yakl. 1240 kg

Aks verileri

Hareket aralığı	
A1	±185 °
A2	-120 ° / -15 °
A3	-120 ° / 155 °
A4	±350 °
A5	±122,5 °
A6	±350 °
Nominal taşıma kapasitesinde hız	
A1	136 °/s
A2	137 °/s
A3	114 °/s
A4	136 °/s
A5	129 °/s
A6	206 °/s

İşletim koşulları

İşletimde ortam sıcaklığı 10 °C ilâ 55 °C (283 K ilâ 328 K)

Koruma sınıfı

Koruma sınıfı (IEC 60529)	IP65
Sıralı bilek koruma sınıfı (IEC 60529)	IP65

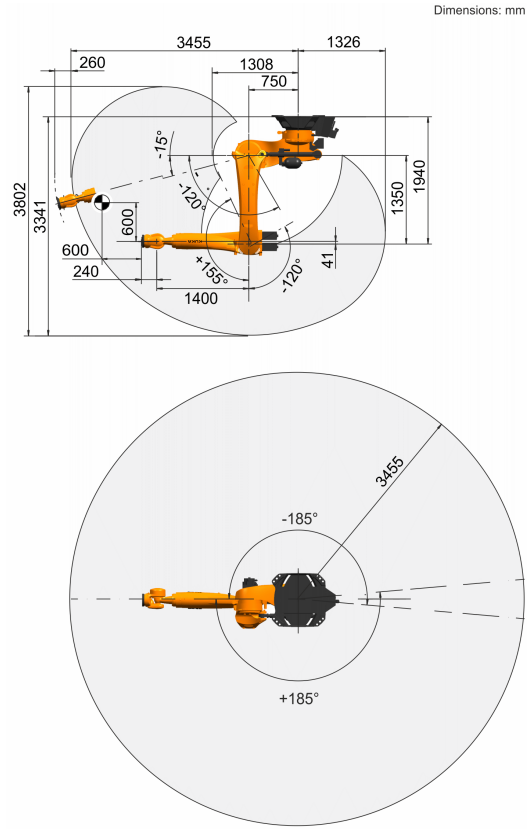
Kontrol sistemi

Kontrolör sistemi KR C4

Elle kumanda cihazı

Elle kumanda cihazı KUKA smartPAD

Çalışma alanı grafiği



Montaj flanşı

