

KR 120 R3500 press C



技术数据

最大运动范围	3455 mm
额定负荷	120 kg
旋转机构/大臂/小臂的额定附加负载	0 kg / 0 kg / 50 kg
额定总负载	170 kg
位姿重复精度 (ISO 9283)	± 0.06 mm
轴数	6
安装位置	天花板
占地面积	-
重量	约 1240 kg

轴数据

运动范围	
A1	±185 °
A2	-120 ° / -15 °
A3	-120 ° / 155 °
A4	±350 °
A5	±122.5 °
A6	±350 °
额定负载时的速度	
A1	136 °/s
A2	137 °/s
A3	114 °/s
A4	136 °/s
A5	129 °/s
A6	206 °/s

运行条件

运行时的环境温度	10 °C 至 55 °C (283 K 至 328 K)
----------	-------------------------------

防护等级

防护等级 (IEC 60529)	IP65
机器人机械手防护等级 (IEC 60529)	IP65

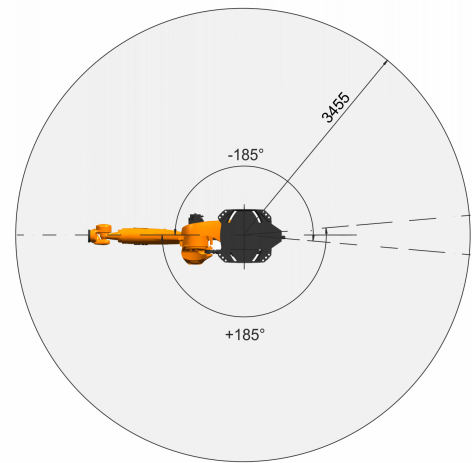
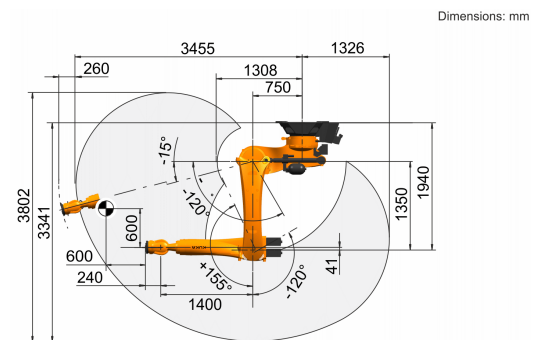
控制系统

控制系统	KR C4
------	-------

示教器

示教器	KUKA smartPAD
-----	---------------

工作空间图



连接法兰

