

KR 100 R3500 press C



Datos técnicos

Alcance máximo	3501 mm
Carga nominal	100 kg
Carga adicional nominal columna giratoria/ brazo de oscilación/brazo	0 kg / 0 kg / 50 kg
Carga total nominal	150 kg
Repetibilidad de posición (ISO 9283)	± 0,06 mm
Número ejes	6
Posición de montaje	Techo
Superficie de colocación	-
Peso	aprox. 1240 kg

Datos de los ejes

Rango de desplazamiento	
A1	±185 °
A2	-120 ° / 0 °
A3	-120 ° / 155 °
A4	±350 °
A5	±122,5 °
A6	±350 °
Velocidad con carga nominal	
A1	136 °/s
A2	137 °/s
A3	114 °/s
A4	136 °/s
A5	129 °/s
A6	206 °/s

Condiciones de servicio

Temperatura ambiente durante el servicio	10 °C hasta 55 °C (283 K hasta 328 K)
--	---------------------------------------

Tipo de protección

Tipo de protección (IEC 60529)	IP65
Tipo de protección muñeca de robot (IEC 60529)	IP65

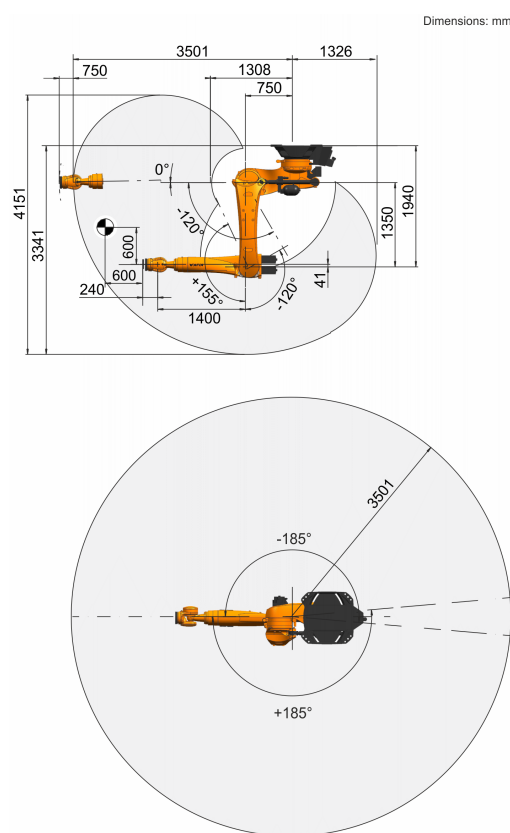
Unidad de control

Unidad de control	KR C4
-------------------	-------

Dispositivo de mando manual

Dispositivo de mando manual	KUKA smartPAD
-----------------------------	---------------

Gráfica del campo de trabajo



Brida de acople

