

KR 210 R2700 prime C-F



Dados técnicos

Raio de alcance máximo	2556 mm
Capacidade de carga nominal	210 kg
Carga adicional carrossel/balancim/braço	0 kg / 0 kg / 50 kg
Carga total nominal	260 kg
Exatidão da repetibilidade da posição (ISO 9283)	± 0,06 mm
Número de eixos	6
Posição de montagem	Teto
Área de instalação	830 mm x 830 mm
Peso	cerca de 1111 kg

Dados dos eixos

Zona de movimentação	
A1	±185 °
A2	-140 ° / -29 °
A3	-120 ° / 155 °
A4	±350 °
A5	±122,5 °
A6	±350 °
Velocidade com capacidade de carga nominal	
A1	105 °/s
A2	107 °/s
A3	114 °/s
A4	136 °/s
A5	129 °/s
A6	206 °/s

Condições de operação

Temperatura ambiente em fun-10 °C até 55 °C (283 K até 328 K)
cionamento

Grau de proteção

Grau de proteção (IEC 60529)	IP65
Grau de proteção da mão central (IEC 60529)	IP67

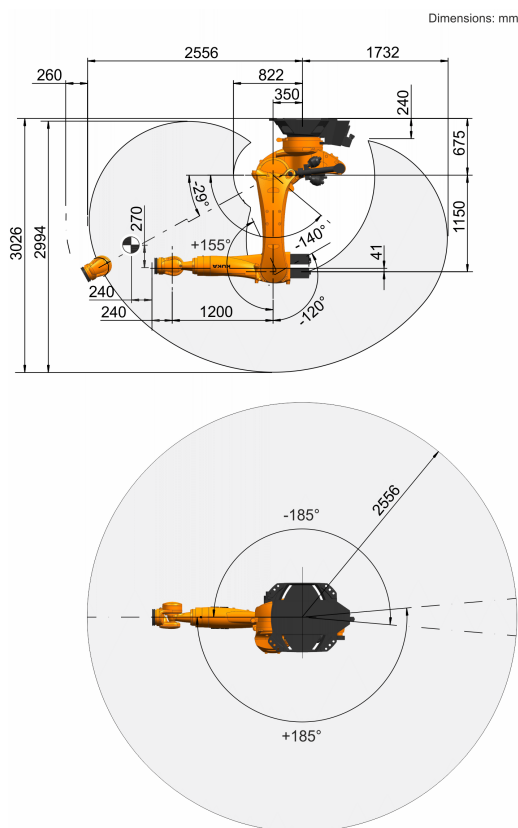
Unidade de comando

Unidade de comando KR C4

Equipamento de comando manual

Equipamento de comando manual KUKA smartPAD

Gráfico de espaço de trabalho



Flange de montagem

