

KR 470-2 PA



Technische Daten

Maximale Reichweite	3150 mm
Nenn-Traglast	470 kg
Nenn-Zusatzlast Karussell / Schwinge / Arm	0 kg / 0 kg / 50 kg
Nenn-Gesamtlast	520 kg
Positionswiederholgenauigkeit (ISO 9283)	± 0,08 mm
Anzahl Achsen	5
Einbaulage	Boden
Aufstellfläche	-
Gewicht	ca. 2150 kg

Achsdaten

Bewegungsbereich	
A1	±185 °
A2	-130 ° / 20 °
A3	0 ° / 155 °
A4	-
A5	Achse nicht aktiv anwählbar
A6	±350 °
Geschwindigkeit bei Nenn-Traglast	
A1	84 °/s
A2	78 °/s
A3	73 °/s
A4	-
A5	-
A6	177 °/s

Betriebsbedingungen

Umgebungstemperatur bei Betrieb	0 °C bis 55 °C (273 K bis 328 K)
---------------------------------	----------------------------------

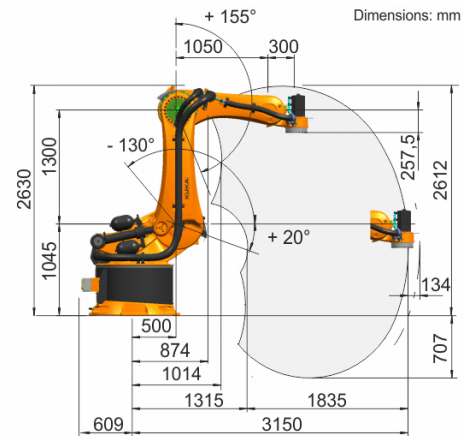
Schutzart

Schutzart (IEC 60529)	IP65
Schutzart Roboterhand (IEC 60529)	IP65

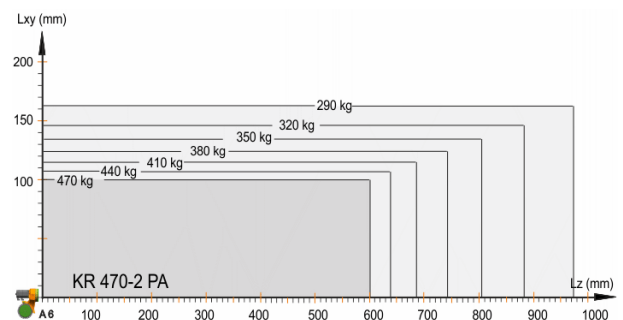
Steuerung

Steuerung	KR C5; KR C4
-----------	-----------------

Arbeitsraumgrafik



Traglastdiagramm



Anbauflansch

