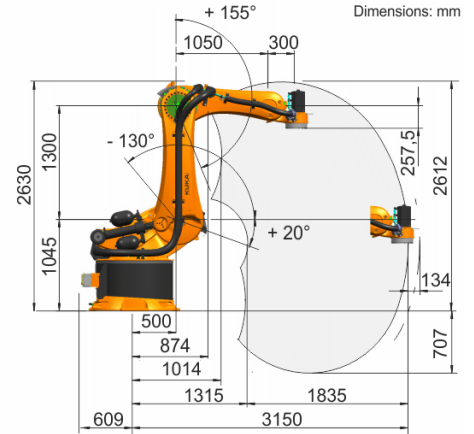




KR 470-2 PA



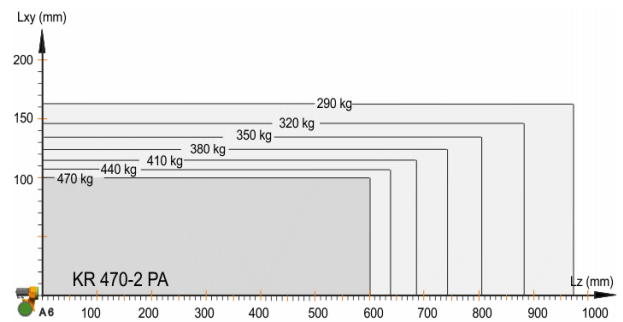
工作空间图



技术数据

最大运动范围	3150 mm
额定负荷	470 kg
旋转机构/大臂/小臂的额定附加负载	0 kg / 0 kg / 50 kg
额定总负载	520 kg
姿态重复精度 (ISO 9283)	± 0.08 mm
轴数	5
安装位置	地面
占地面积	-
重量	约 2150 kg

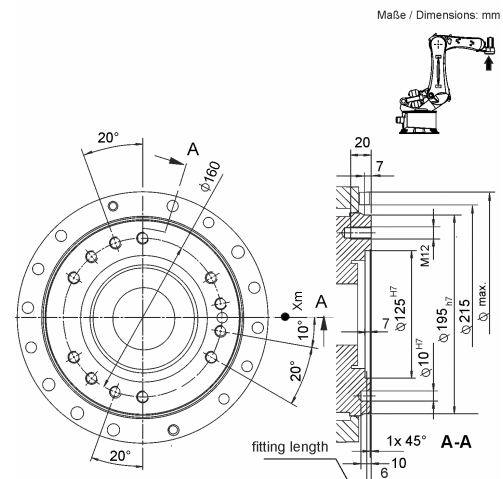
负载图



轴数据

运动范围	
A1	±185 °
A2	-130 ° / 20 °
A3	0 ° / 155 °
A4	-
A5	轴未激活可选
A6	±350 °
额定负载时的速度	
A1	84 °/s
A2	78 °/s
A3	73 °/s
A4	-
A5	-
A6	177 °/s

连接法兰



运行条件

运行时的环境温度	0 °C 至 55 °C (273 K 至 328 K)
----------	------------------------------

防护等级

防护等级 (IEC 60529)	IP65
机器人机械手防护等级 (IEC 60529)	IP65

控制器

控制系统	KR C5; KR C4
------	-----------------