

## KR 120 R3200 PA



### Teknik özellikler

Maksimum erişim mesafesi	3195 mm
Nominal taşıma kapasitesi	120 kg
Nominal ilave yük döner tabla / bağlantı kolu / kol 0 kg / 0 kg / 50 kg	
Nominal toplam yük	-
Konumu tekraralama hassasiyeti (ISO 9283)	± 0,06 mm
Aks sayısı	5
Bağlantı konumu	Zemin
Kurulum alanı	830 mm x 830 mm
Ağırlık	yakl. 1075 kg

### Aks verileri

Hareket aralığı	
A1	±185 °
A2	-140 ° / -5 °
A3	0 ° / 155 °
A4	-
A5	-
A6	±350 °
Nominal taşıma kapasitesinde hız	
A1	124 °/s
A2	115 °/s
A3	112 °/s
A4	-
A5	217 °/s
A6	242 °/s

### İşletim koşulları

İşletimde ortam sıcaklığı	0 °C ilâ 55 °C (273 K ilâ 328 K)
---------------------------	----------------------------------

### Koruma sınıfı

Koruma sınıfı (IEC 60529)	IP65
Koruma sınıfı robot eli (IEC 60529)	IP65

### Kontrol sistemi

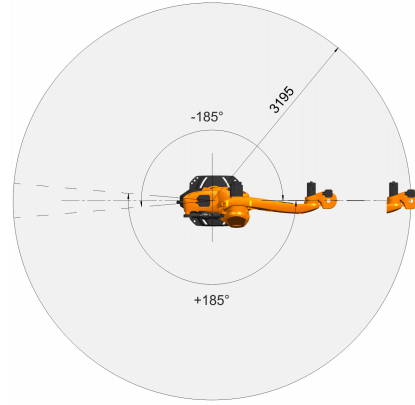
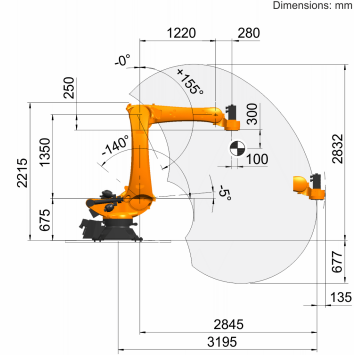
Kontrolör sistemi	KR C4
-------------------	-------

### Elle kumanda cihazı

Elle kumanda cihazı

KUKA smartPAD

### Çalışma alanı grafiği



### Montaj flanşı

