



KR 180 R3200 PA



Dati tecnici

| | |
|---|---------------------|
| Massimo raggio d'azione | 3195 mm |
| Carico nominale | 180 kg |
| Carico addizionale nominale giostra/culla/braccio | 0 kg / 0 kg / 50 kg |
| Carico totale nominale | - |
| Ripetibilità di posizionamento (ISO 9283) | ± 0,06 mm |
| Numero assi | 5 |
| Posizione di montaggio | Pavimento |
| Superficie di appoggio | 830 mm x 830 mm |
| Peso | ca. 1093 kg |

Dati degli assi

| Campo di movimentazione | |
|------------------------------------|---------------|
| A1 | ±185 ° |
| A2 | -140 ° / -5 ° |
| A3 | 0 ° / 155 ° |
| A4 | - |
| A5 | - |
| A6 | ±350 ° |
| Velocità con carico utile nominale | |
| A1 | 105 °/s |
| A2 | 107 °/s |
| A3 | 114 °/s |
| A4 | - |
| A5 | 173 °/s |
| A6 | 242 °/s |

Condizioni d'esercizio

Temperatura ambiente per il funzionamento da 0 °C a 55 °C (da 273 K a 328 K)

Classe di protezione

| | |
|---|------|
| Classe di protezione (IEC 60529) | IP65 |
| Classe di protezione del polso centrale (IEC 60529) | IP65 |

Sistema di controllo

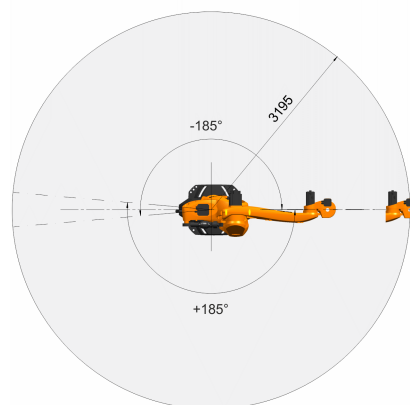
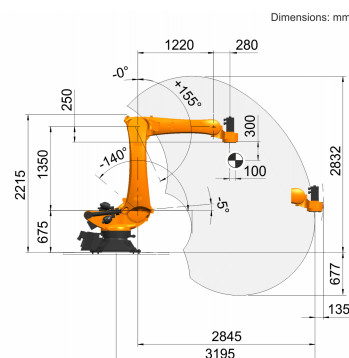
| | |
|----------------------|-------|
| Sistema di controllo | KR C4 |
|----------------------|-------|

Dispositivo di comando portatile

Dispositivo di comando portatile

KUKA smartPAD

Grafica dello spazio di lavoro



Flangia d'attacco

