



## KR 240 R3200 PA



### Datos técnicos

Alcance máximo	3195 mm
Carga nominal	240 kg
Carga adicional nominal columna giratoria/brazo de oscilación/brazo	0 kg / 0 kg / 50 kg
Carga total nominal	-
Repetibilidad de posición (ISO 9283)	± 0,06 mm
Número ejes	5
Posición de montaje	Suelo
Superficie de colocación	830 mm x 830 mm
Peso	aprox. 1103 kg

### Datos de los ejes

Rango de desplazamiento	
A1	±185 °
A2	-140 ° / -5 °
A3	0 ° / 155 °
A4	-
A5	-
A6	±350 °
Velocidad con carga nominal	
A1	105 °/s
A2	101 °/s
A3	107 °/s
A4	-
A5	173 °/s
A6	242 °/s

### Condiciones de servicio

Temperatura ambiente durante 0 °C hasta 55 °C (273 K hasta 328 K) el servicio

### Tipo de protección

Tipo de protección (IEC 60529)	IP65
Tipo de protección muñeca de robot (IEC 60529)	IP65

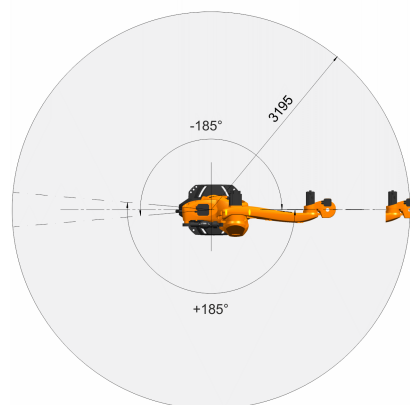
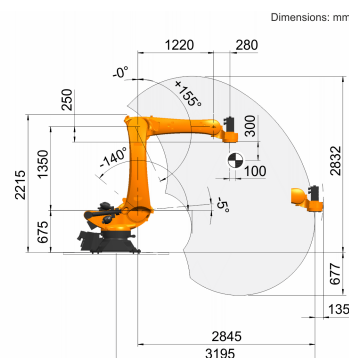
### Unidad de control

Unidad de control	KR C4
-------------------	-------

### Dispositivo de mando manual

Dispositivo de mando manual KUKA smartPAD

### Gráfica del campo de trabajo



### Brida de acople

