



KR 240 R3200 PA



Dati tecnici

Massimo raggio d'azione	3195 mm
Carico nominale	240 kg
Carico addizionale nominale giostra/culla/braccio	0 kg / 0 kg / 50 kg
Carico totale nominale	-
Ripetibilità di posizionamento (ISO 9283)	± 0,06 mm
Numero assi	5
Posizione di montaggio	Pavimento
Superficie di appoggio	830 mm x 830 mm
Peso	ca. 1103 kg

Dati degli assi

Campo di movimentazione	
A1	±185 °
A2	-140 ° / -5 °
A3	0 ° / 155 °
A4	-
A5	-
A6	±350 °
Velocità con carico utile nominale	
A1	105 °/s
A2	101 °/s
A3	107 °/s
A4	-
A5	173 °/s
A6	242 °/s

Condizioni d'esercizio

Temperatura ambiente per il funzionamento da 0 °C a 55 °C (da 273 K a 328 K)

Classe di protezione

Classe di protezione (IEC 60529)	IP65
Classe di protezione del polso centrale (IEC 60529)	IP65

Sistema di controllo

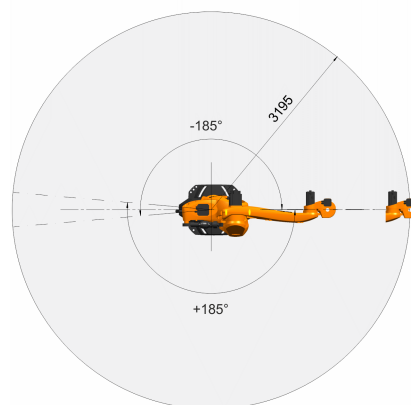
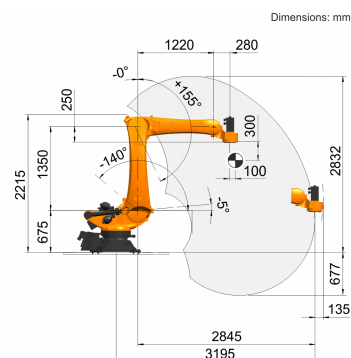
Sistema di controllo	KR C4
----------------------	-------

Dispositivo di comando portatile

Dispositivo di comando portatile

KUKA smartPAD

Grafica dello spazio di lavoro



Flangia d'attacco

