

KR 1000 1300 titan PA-F



Technische Daten

Maximale Reichweite	3202 mm
Nenn-Traglast	1300 kg
Maximale Traglast	1300 kg
Maximale Zusatzlast Karussell / Schwinge / Arm	0 kg / 0 kg / 100 kg
Positionswiederholgenauigkeit (ISO 9283)	± 0,1 mm
Anzahl Achsen	4
Einbaulage	Boden
Aufstellfläche	-
Gewicht	ca. 4690 kg

Achsdaten

Bewegungsbereich	
A1	±150 °
A2	-130 ° / 17,5 °
A3	62 ° / 145 °
A4	-
A5	±118 °
A6	±350 °
Geschwindigkeit bei Nenn-Traglast	
A1	58 °/s
A2	50 °/s
A3	50 °/s
A4	-
A5	60 °/s
A6	72 °/s

Betriebsbedingungen

Umgebungstemperatur bei Betrieb	5 °C bis 55 °C (278 K bis 328 K)
---------------------------------	----------------------------------

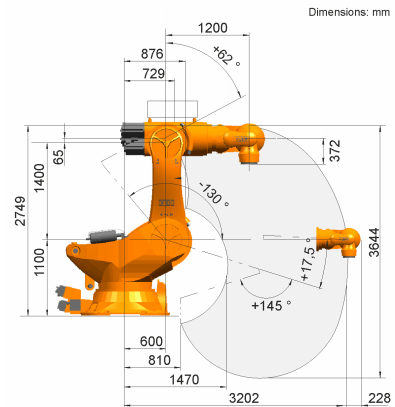
Schutzart

Schutzart (IEC 60529)	IP65
Schutzart Roboterhand (IEC 60529)	IP67

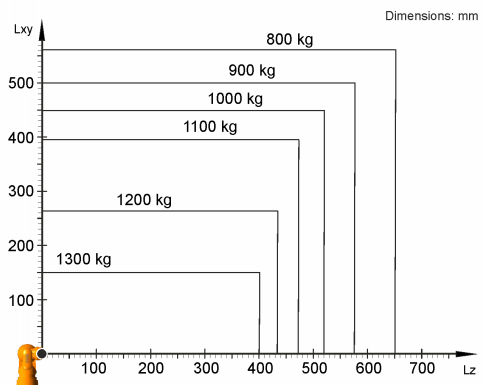
Steuerung

Steuerung	KR C4
-----------	-------

Arbeitsraumgrafik



Traglastdiagramm



Der KR 1000 1300 titan PA-F ist ausgelegt für eine Nenn-Traglast von 1300 kg, um die Performance und Dynamik des Roboters optimal zu nutzen. Nur wenn die Lage des Massenschwerpunkts 0 mm und eine für den Lastfall optimierte Zusatzlast angebracht sind, gilt die maximale Traglast von 1300 kg. Der spezifische Lastfall muss mit KUKA.Load oder KUKA Compose überprüft werden. Für weitere Beratung steht der KUKA Support zur Verfügung.

Anbaufansch

