



## KR 1000 1300 titan PA-F



### 技術データ

最大リーチ	3202 mm
最大可搬質量	1300 kg
定格可搬重量	1300 kg
回転コラム定格追加荷重 / リンクアーム / アーム	0 kg / 0 kg / 50 kg
位置繰返し精度 (ISO 9283)	± 0.1 mm
軸数	4
設置形式	床
設置面積	-
重量	約 4690 kg

### 軸データ

動作範囲	
A1	±150 °
A2	-130 ° / 17.5 °
A3	62 ° / 145 °
A4	-
A5	±118 °
A6	±350 °
定格可搬質量での速度	
A1	58 %/s
A2	50 %/s
A3	50 %/s
A4	-
A5	60 %/s
A6	72 %/s

### 設置条件

運転時の周囲温度	5 °C ~ 55 °C (278 K ~ 328 K)
----------	------------------------------

### 保護等級

保護等級 (IEC 60529)	IP65
保護等級 ロボットアーム (IEC 60529)	IP67

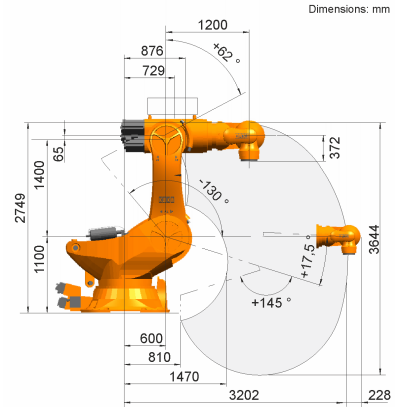
### コントローラー

コントローラー	KR C4
---------	-------

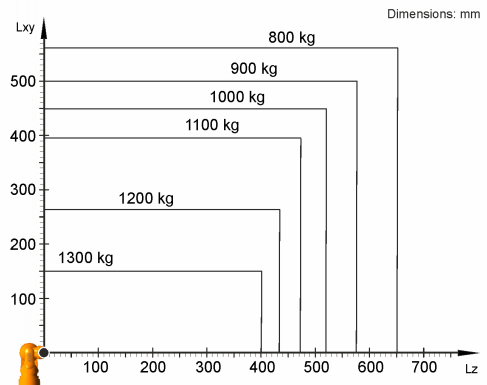
### ティーチペンダント

ティーチペンダント	KUKA smartPAD
-----------	---------------

### 動作範囲



### 可搬質量図



KR 1000 1300 titan PA-Fは、ロボットの性能とダイナミクスを最適に使用するため、公称可搬質量1300 kg用に設計されています。負荷間隔が減少すると、最大可搬質量までもさらに高い負荷を利用できるようになります。特定の荷重のケースでは、KUKA Load で確認が必要です。その他のアドバイスに関しては、KUKA サポートにお気軽にお尋ねください。

### 取り付けフランジ

