



KR 120 R3200 PA-HO



Dane techniczne

Maksymalny zasięg	3195 mm
Obciążenie znamionowe	120 kg
Obciążenie dodatkowe znamionowe kolumny / wahacza / ramienia	0 kg / 0 kg / 50 kg
Znamionowe obciążenie całkowite	-
Dokładność powtarzania pozycji (ISO 9283)	± 0,06 mm
Liczba osi	5
Rodzaj montażu	Podłoga
Powierzchnia ustawienia	830 mm x 830 mm
Masa	ok. 1075 kg

Dane osi

Zakres ruchu	
A1	±185 °
A2	-140 ° / -5 °
A3	0 ° / 155 °
A4	-
A5	-
A6	±350 °
Prędkość przy obciążeniu znamionowym	
A1	124 °/s
A2	115 °/s
A3	112 °/s
A4	-
A5	217 °/s
A6	242 °/s

Warunki eksploatacji

Temperatura otoczenia podczas eksploatacji	0 °C do 55 °C (273 K do 328 K)
--	--------------------------------

Stopień ochrony

Rodzaj zabezpieczenia (IEC 60529)	IP65
Rodzaj zabezpieczenia łączy (IEC 60529)	IP65

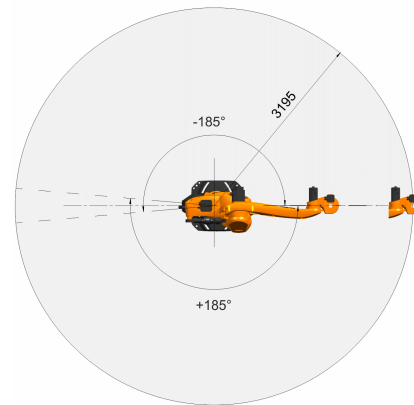
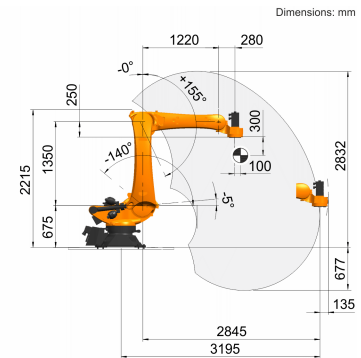
Sterownik

Układ sterowania	KR C4
------------------	-------

Programator

Programator	KUKA smartPAD
-------------	---------------

Grafika pomieszczenia roboczego



Kołnierz montażowy

