

KR 180 R3200 PA-HO



Datos técnicos

Alcance máximo	3195 mm
Carga nominal	180 kg
Carga adicional nominal columna giratoria/brazo de oscilación/brazo	0 kg / 0 kg / 50 kg
Carga total nominal	-
Repetibilidad de posición (ISO 9283)	± 0,06 mm
Número ejes	5
Posición de montaje	Suelo
Superficie de colocación	830 mm x 830 mm
Peso	aprox. 1093 kg

Datos de los ejes

Rango de desplazamiento	
A1	±185 °
A2	-140 ° / -5 °
A3	0 ° / 155 °
A4	-
A5	-
A6	±350 °
Velocidad con carga nominal	
A1	105 °/s
A2	107 °/s
A3	114 °/s
A4	-
A5	173 °/s
A6	242 °/s

Condiciones de servicio

Temperatura ambiente durante 0 °C hasta 55 °C (273 K hasta 328 K) el servicio

Tipo de protección

Tipo de protección (IEC 60529)	IP65
Tipo de protección muñeca de robot (IEC 60529)	IP65

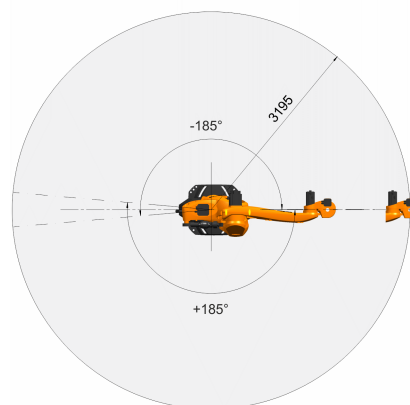
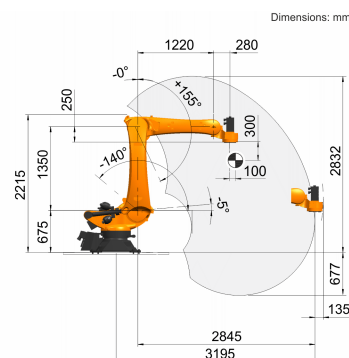
Unidad de control

Unidad de control	KR C4
-------------------	-------

Dispositivo de mando manual

Dispositivo de mando manual KUKA smartPAD

Gráfica del campo de trabajo



Brida de acople

