

## KR 180 R3200 PA-HO



### Caractéristiques techniques

Portée maximum	3195 mm
Charge nominale	180 kg
Charge supplémentaire nominale bâti de rotation / 0 kg / 0 kg / 50 kg épaule / bras	
Charge totale nominale	-
Répétabilité de position (ISO 9283)	± 0,06 mm
Nombre d'axes	5
Position de montage	Sol
Surface au sol	830 mm x 830 mm
Poids	env. 1093 kg

### Caractéristiques des axes

Plage de mouvements	
A1	±185 °
A2	-140 ° / -5 °
A3	0 ° / 155 °
A4	-
A5	-
A6	±350 °
Vitesse avec charge nominale	
A1	105 °/s
A2	107 °/s
A3	114 °/s
A4	-
A5	173 °/s
A6	242 °/s

### Conditions de service

Température ambiante lors du service 0 °C à 55 °C (273 K à 328 K)

### Mode de protection

Degré de protection (IEC 60529)	IP65
Degré de protection du poignet en ligne (IEC 60529)	IP65

### Contrôleur

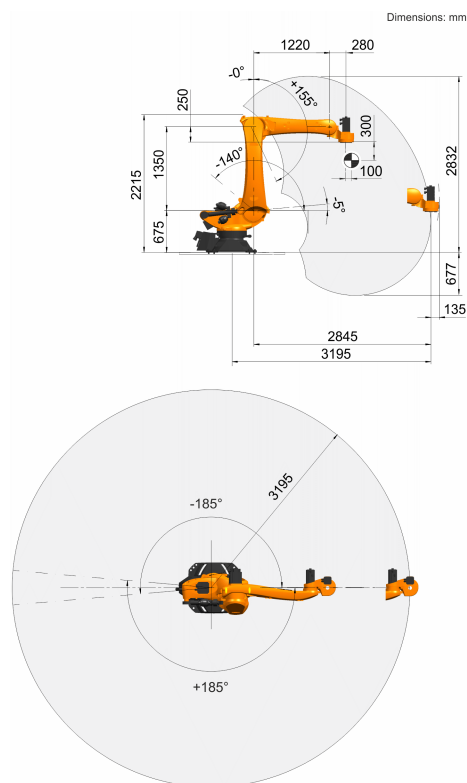
Contrôleur	KR C4
------------	-------

### Boîtier de commande portable

Boîtier de commande portable

smartPAD KUKA

### Graphique d'enveloppe d'évolution



### Bride de fixation

