



KR 180 R3200 PA-H0



技术数据

| | |
|-------------------|---------------------|
| 最大运动范围 | 3195 mm |
| 额定负荷 | 180 kg |
| 旋转机构/大臂/小臂的额定附加负载 | 0 kg / 0 kg / 50 kg |
| 额定总负载 | - |
| 位姿重复精度 (ISO 9283) | ± 0.06 mm |
| 轴数 | 5 |
| 安装位置 | 地面 |
| 占地面积 | 830 mm x 830 mm |
| 重量 | 约 1093 kg |

轴数据

| 运动范围 | |
|----------|---------------|
| A1 | ±185 ° |
| A2 | -140 ° / -5 ° |
| A3 | 0 ° / 155 ° |
| A4 | - |
| A5 | - |
| A6 | ±350 ° |
| 额定负载时的速度 | |
| A1 | 105 °/s |
| A2 | 107 °/s |
| A3 | 114 °/s |
| A4 | - |
| A5 | 173 °/s |
| A6 | 242 °/s |

运行条件

| | |
|----------|------------------------------|
| 运行时的环境温度 | 0 °C 至 55 °C (273 K 至 328 K) |
|----------|------------------------------|

防护等级

| | |
|------------------------|------|
| 防护等级 (IEC 60529) | IP65 |
| 机器人机械手防护等级 (IEC 60529) | IP65 |

控制系统

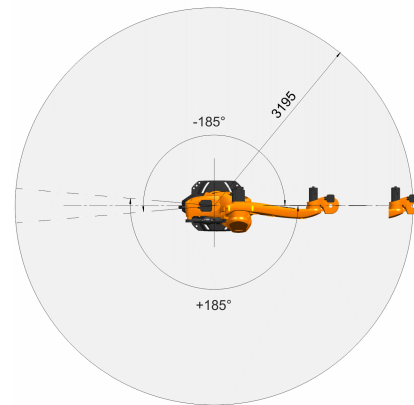
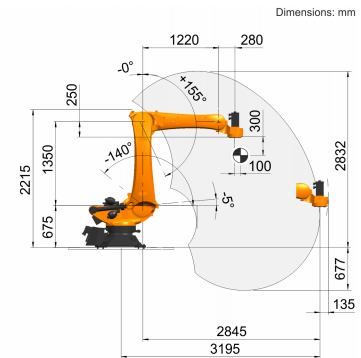
| | |
|------|-------|
| 控制系统 | KR C4 |
|------|-------|

示教器

示教器

KUKA smartPAD

工作空间图



连接法兰

