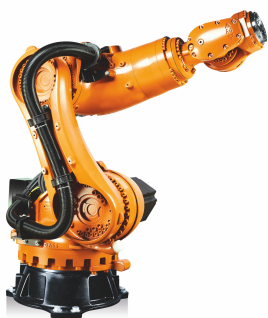


KR 160 R1570 nano



Caractéristiques techniques

Portée maximum	1573 mm
Charge nominale	160 kg
Charge supplémentaire nominale bâti de rotation / épaule / bras	0 kg / 0 kg / 50 kg
Charge totale nominale	210 kg
Répétabilité de position (ISO 9283)	± 0,06 mm
Nombre d'axes	6
Position de montage	Sol
Surface au sol	901 mm x 610 mm
Poids	env. 677 kg

Caractéristiques des axes

Plage de mouvements	
A1	±180 °
A2	-145 ° / 45 °
A3	-130 ° / 145 °
A4	±350 °
A5	±120 °
A6	±350 °
Vitesse avec charge nominale	
A1	123 °/s
A2	114 °/s
A3	86 °/s
A4	179 °/s
A5	172 °/s
A6	220 °/s

Conditions de service

Température ambiante lors du service	10 °C à 55 °C (283 K à 328 K)
--------------------------------------	-------------------------------

Mode de protection

Degré de protection (IEC 60529)	IP65
Mode de protection poignet de robot (selon IEC 60529)	IP65

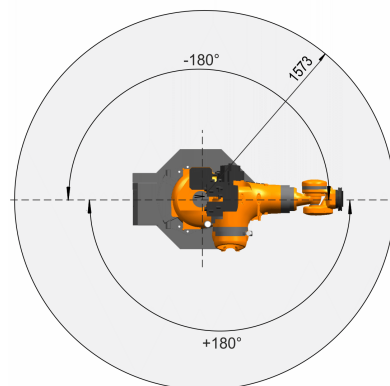
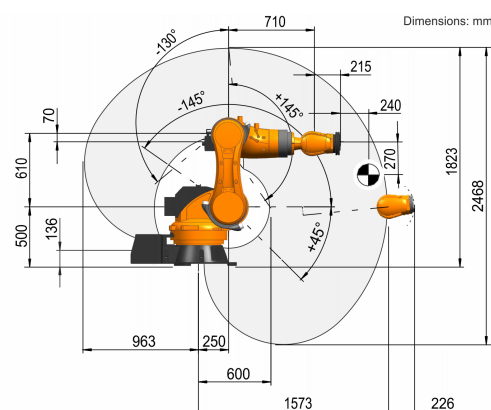
Contrôleur

Contrôleur	KR C4
------------	-------

Boîtier de commande portatif

Boîtier de commande portatif	smartPAD KUKA
------------------------------	---------------

Graphique d'enveloppe d'évolution



Bride de fixation

