



KR 160 R1570 nano



技術データ

最大リーチ	1573 mm
定格可搬重量	160 kg
回転コラム定格追加荷重 / リンクアーム / アーム	0 kg / 0 kg / 50 kg
定格総負荷	210 kg
位置の繰返し精度 (ISO 9283)	± 0.06 mm
軸数	6
設置位置	床
設置面積	901 mm x 610 mm
重量	約 677 kg

軸データ

動作範囲	
A1	±180 °
A2	-145 ° / 45 °
A3	-130 ° / 145 °
A4	±350 °
A5	±120 °
A6	±350 °
定格可搬量での速度	
A1	123 °/s
A2	114 °/s
A3	86 °/s
A4	179 °/s
A5	172 °/s
A6	220 °/s

使用環境

運転時の周辺温度	10 °C ~ 55 °C (283 K ~ 328 K)
----------	-------------------------------

保護等級

保護等級 (IEC 60529)	IP65
インラインリストの保護等級 (IEC 60529)	IP65

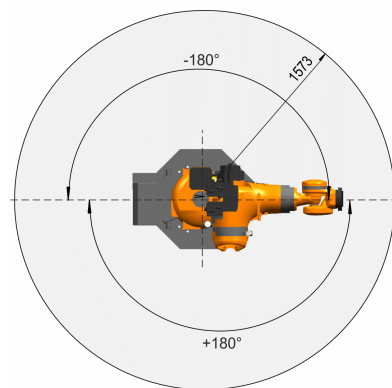
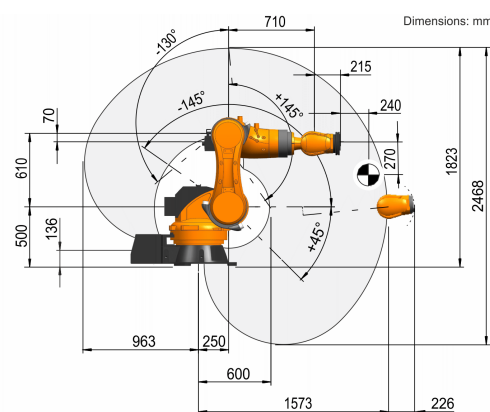
コントローラー

コントローラー	KR C4
---------	-------

ハンドセット

ハンドセット	KUKA smartPAD
--------	---------------

作業室のグラフィック



取り付けフランジ

