

KR 160 R1570 nano



Dane techniczne

| | |
|---|-----------------|
| Maksymalny zasięg | 1573 mm |
| Obciążenie znamionowe | 160 kg |
| Obciążenie dodatkowe znamionowe kolumny / 0 kg / 0 kg / 50 kg wahacza / ramienia | |
| Znamionowe obciążenie całkowite | 210 kg |
| Dokładność powtarzania pozycji (ISO 9283) | ± 0,06 mm |
| Liczba osi | 6 |
| Rodzaj montażu | Podłoga |
| Powierzchnia ustawienia | 901 mm x 610 mm |
| Masa | ok. 677 kg |

Dane osi

| | |
|--------------------------------------|----------------|
| Zakres ruchu | |
| A1 | ±180 ° |
| A2 | -145 ° / 45 ° |
| A3 | -130 ° / 145 ° |
| A4 | ±350 ° |
| A5 | ±120 ° |
| A6 | ±350 ° |
| Prędkość przy obciążeniu znamionowym | |
| A1 | 123 °/s |
| A2 | 114 °/s |
| A3 | 86 °/s |
| A4 | 179 °/s |
| A5 | 172 °/s |
| A6 | 220 °/s |

Warunki eksploatacji

Temperatura otoczenia podczas 10 °C do 55 °C (283 K do 328 K) eksploatacji

Stopień ochrony

| | |
|---|------|
| Rodzaj zabezpieczenia (IEC 60529) | IP65 |
| Stopień ochrony końcówki robota (IEC 60529) | IP65 |

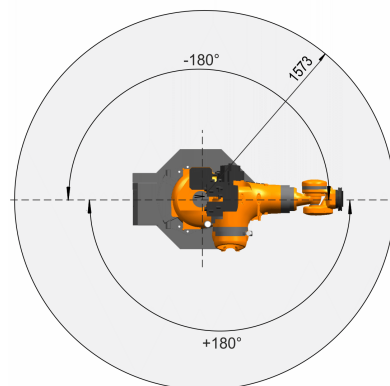
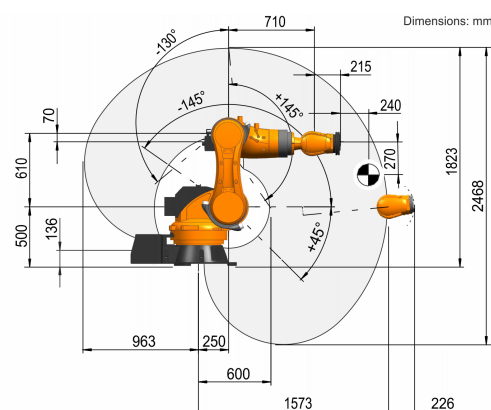
Sterownik

Układ sterowania KR C4

Programator

Programator KUKA smartPAD

Grafika pomieszczenia roboczego



Kołnierz montażowy

