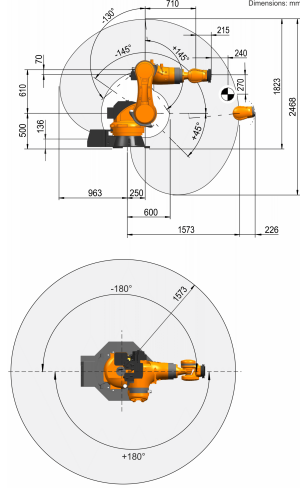


## KR 160 R1570 nano



### Çalışma alanı grafiği



### Teknik özellikler

Maksimum erişim mesafesi	1573 mm
Nominal taşıma kapasitesi	160 kg
Nominal ilave yük döner tabla / bağlantı kolu / kol	0 kg / 0 kg / 50 kg
Nominal toplam yük	210 kg
Konumu tekrarlama hassasiyeti (ISO 9283)	± 0,06 mm
Aks sayısı	6
Bağlantı konumu	Zemin
Kurulum alanı	901 mm x 610 mm
Ağırlık	yakl. 677 kg

### Aks verileri

Hareket aralığı	
A1	±180 °
A2	-145 ° / 45 °
A3	-130 ° / 145 °
A4	±350 °
A5	±120 °
A6	±350 °
Nominal taşıma kapasitesinde hız	
A1	123 °/s
A2	114 °/s
A3	86 °/s
A4	179 °/s
A5	172 °/s
A6	220 °/s

### İşletim koşulları

İşletimde ortam sıcaklığı	10 °C ilâ 55 °C (283 K ilâ 328 K)
---------------------------	-----------------------------------

### Koruma sınıfı

Koruma sınıfı (IEC 60529)	IP65
Koruma sınıfı robot eli (IEC 60529)	IP65

### Kontrol sistemi

Kontrolör sistemi	KR C5; KR C4
-------------------	-----------------

### Montaj flanşı

