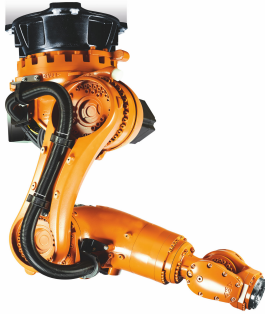
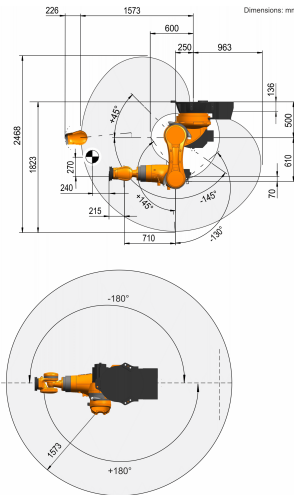




KR 160 R1570 nano C



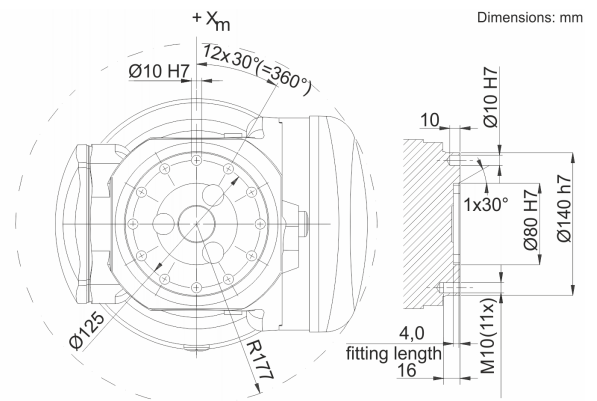
Arbeitsraumgrafik



Technische Daten

Maximale Reichweite	1573 mm
Nenn-Traglast	160 kg
Nenn-Zusatzlast Karussell / Schwinge / Arm	0 kg / 0 kg / 50 kg
Nenn-Gesamtlast	210 kg
Positionswiederholgenauigkeit (ISO 9283)	± 0,06 mm
Anzahl Achsen	6
Einbaulage	Decke
Aufstellfläche	901 mm x 610 mm
Gewicht	ca. 677 kg

Anbaufansch



Achsdaten

Bewegungsbereich	
A1	±180 °
A2	-145 ° / 45 °
A3	-130 ° / 145 °
A4	±350 °
A5	±120 °
A6	±350 °
Geschwindigkeit bei Nenn-Traglast	
A1	123 °/s
A2	114 °/s
A3	86 °/s
A4	179 °/s
A5	172 °/s
A6	220 °/s

Betriebsbedingungen

Umgebungstemperatur bei Betrieb	10 °C bis 55 °C (283 K bis 328 K)
---------------------------------	-----------------------------------

Schutzart

Schutzart (IEC 60529)	IP65
Schutzart Roboterhand (IEC 60529)	IP65

Steuerung

Steuerung	KR C4
-----------	-------