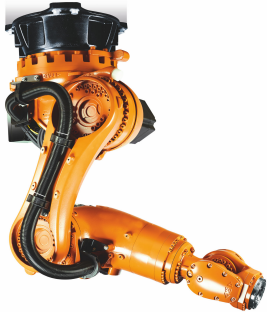


KR 160 R1570 nano C



Dane techniczne

Maksymalny zasięg	1573 mm
Obciążenie znamionowe	160 kg
Obciążenie dodatkowe znamionowe kolumny / 0 kg / 0 kg / 50 kg wahacza / ramienia	
Znamionowe obciążenie całkowite	210 kg
Dokładność powtarzania pozycji (ISO 9283)	± 0,06 mm
Liczba osi	6
Rodzaj montażu	Strop
Powierzchnia ustawienia	901 mm x 610 mm
Masa	ok. 677 kg

Dane osi

Zakres ruchu	
A1	±180 °
A2	-145 ° / 45 °
A3	-130 ° / 145 °
A4	±350 °
A5	±120 °
A6	±350 °
Prędkość przy obciążeniu znamionowym	
A1	123 °/s
A2	114 °/s
A3	86 °/s
A4	179 °/s
A5	172 °/s
A6	220 °/s

Warunki eksploatacji

Temperatura otoczenia podczas 10 °C do 55 °C (283 K do 328 K) eksploatacji

Stopień ochrony

Rodzaj zabezpieczenia (IEC 60529)	IP65
Rodzaj zabezpieczenia końcówki (IEC 60529)	IP65

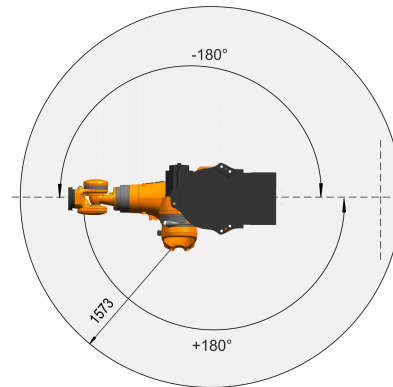
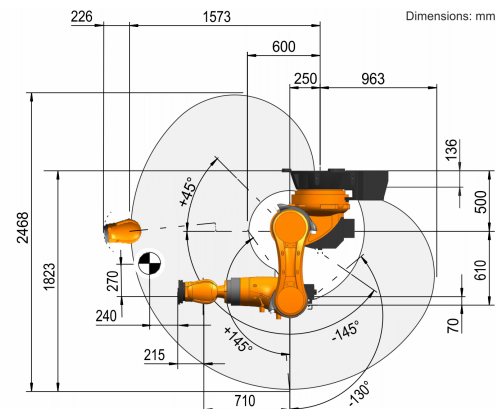
Sterownik

Układ sterowania KR C4

Programator

Programator KUKA smartPAD

Grafika pomieszczenia roboczego



Kołnierz montażowy

