



## KR 160 R1570 nano C



### Технические характеристики

|  |                 |
|--|-----------------|
| Макс. рабочий радиус   | 1573 mm         |
| Номинальная грузоподъемность   | 160 kg          |
| Номин. дополнительная нагрузка на карусель / 0 kg / 0 kg / 50 kg<br>балансир / манипулятор |                 |
| Номин. грузоподъемность  | 210 kg          |
| Стабильность повторяемости позиций (ISO 9283)  | $\pm 0,06$ mm   |
| Количество осей  | 6               |
| Монтажное положение  | Потолок         |
| Площадь установки  | 901 mm x 610 mm |
| Вес  | Прибл. 677 kg   |

### Данные по осям

|   |                          |
|---|--------------------------|
| Диапазон перемещения                      |                          |
| A1  | $\pm 180^\circ$          |
| A2  | $-145^\circ / 45^\circ$  |
| A3  | $-130^\circ / 145^\circ$ |
| A4  | $\pm 350^\circ$          |
| A5  | $\pm 120^\circ$          |
| A6  | $\pm 350^\circ$          |
| Скорость при номинальной грузоподъемности |                          |
| A1  | 123 $^\circ/s$           |
| A2  | 114 $^\circ/s$           |
| A3  | 86 $^\circ/s$            |
| A4  | 179 $^\circ/s$           |
| A5  | 172 $^\circ/s$           |
| A6  | 220 $^\circ/s$           |

### Условия эксплуатации

|   |   |
|---|---|
| Температура окружающей среды при эксплуатации | 10 $^\circ C$ - 55 $^\circ C$ (283 K - 328 K) |
|---|---|

### Класс защиты

|   |      |
|---|------|
| Класс защиты (IEC 60529)                            | IP65 |
| Класс защиты кисти промышленного робота (IEC 60529) | IP65 |

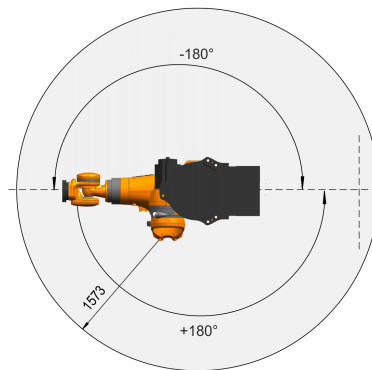
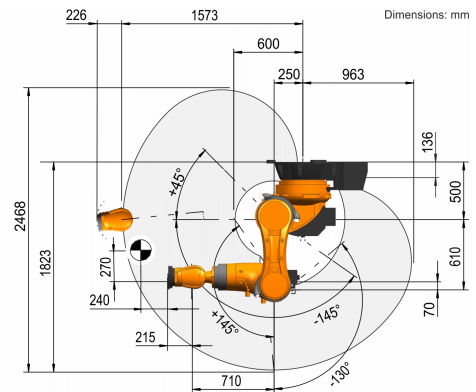
### Система управления

|                    |       |
|--------------------|-------|
| Система управления | KR C4 |
|--------------------|-------|

### Пульт управления

|                  |               |
|------------------|---------------|
| Пульт управления | KUKA smartPAD |
|------------------|---------------|

### График рабочей зоны



### Установочный фланец

