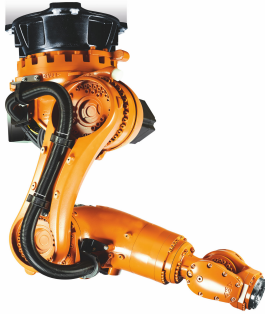


KR 160 R1570 nano C



技术数据

最大运动范围	1573 mm
额定负荷	160 kg
旋转机构/大臂/小臂的额定附加负载	0 kg / 0 kg / 50 kg
额定总负载	210 kg
位姿重复精度 (ISO 9283)	± 0.06 mm
轴数	6
安装位置	天花板
占地面积	901 mm x 610 mm
重量	约 677 kg

轴数据

运动范围	
A1	±180 °
A2	-145 ° / 45 °
A3	-130 ° / 145 °
A4	±350 °
A5	±120 °
A6	±350 °
额定负载时的速度	
A1	123 °/s
A2	114 °/s
A3	86 °/s
A4	179 °/s
A5	172 °/s
A6	220 °/s

运行条件

运行时的环境温度	10 °C 至 55 °C (283 K 至 328 K)
----------	-------------------------------

防护等级

防护等级 (IEC 60529)	IP65
机器人机械手防护等级 (IEC 60529)	IP65

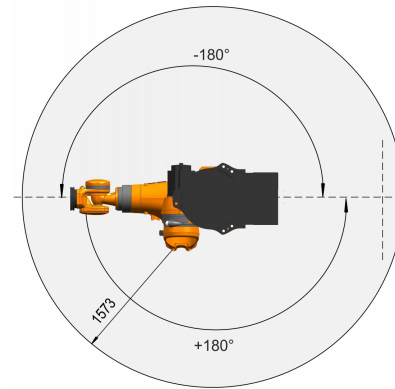
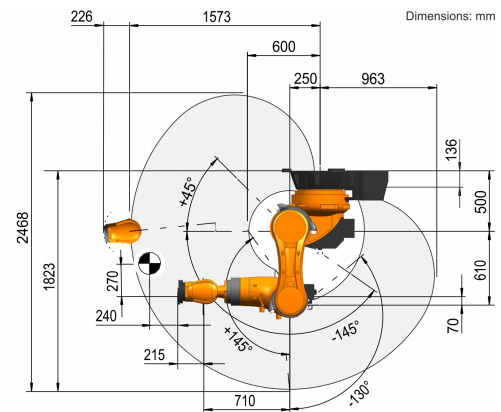
控制系统

控制系统	KR C4
------	-------

示教器

示教器	KUKA smartPAD
-----	---------------

工作空间图



连接法兰

