

## KR 120 R1800 nano



### Dane techniczne

Maksymalny zasięg	1803 mm
Obciążenie znamionowe	120 kg
Obciążenie dodatkowe znamionowe kolumny / 0 kg / 0 kg / 50 kg wahacza / ramienia	
Znamionowe obciążenie całkowite	170 kg
Dokładność powtarzania pozycji (ISO 9283)	± 0,06 mm
Liczba osi	6
Rodzaj montażu	Podłoga
Powierzchnia ustawienia	901 mm x 610 mm
Masa	ok. 684 kg

### Dane osi

Zakres ruchu	
A1	±180 °
A2	-145 ° / 45 °
A3	-130 ° / 150 °
A4	±350 °
A5	±125 °
A6	±350 °
Prędkość przy obciążeniu znamionowym	
A1	123 °/s
A2	114 °/s
A3	86 °/s
A4	292 °/s
A5	258 °/s
A6	284 °/s

### Warunki eksploatacji

Temperatura otoczenia podczas 10 °C do 55 °C (283 K do 328 K)  
eksploatacji

### Stopień ochrony

Rodzaj zabezpieczenia (IEC 60529)	IP65
Stopień ochrony końcówki robota (IEC 60529)	IP65

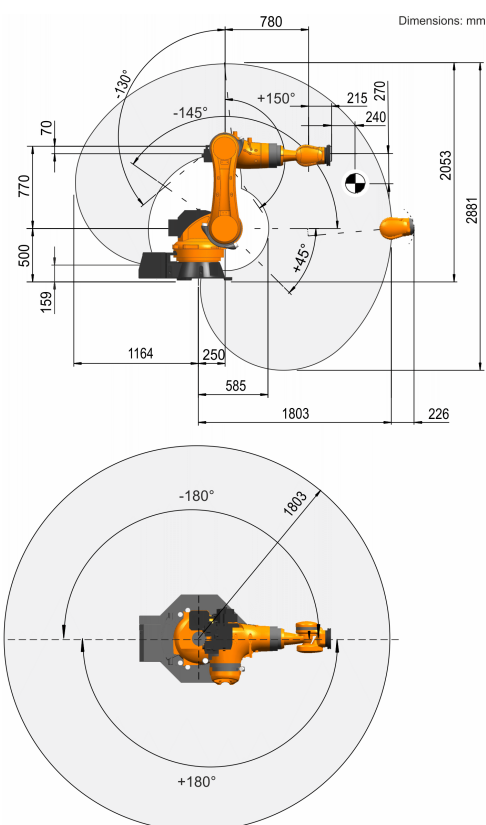
### Sterownik

Układ sterowania **KR C4**

### Programator

Programator **KUKA smartPAD**

### Grafika pomieszczenia roboczego



### Kołnierz montażowy

