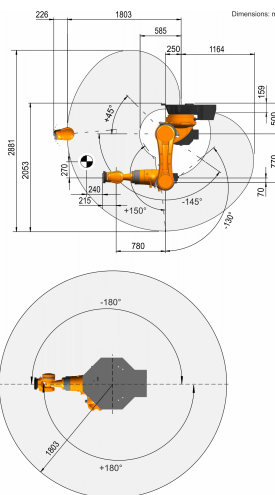




KR 120 R1800 nano C



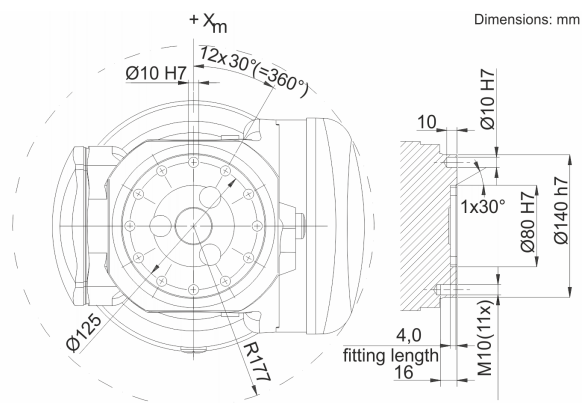
Arbeitsraumgrafik



Technische Daten

Maximale Reichweite	1803 mm
Nenn-Traglast	120 kg
Nenn-Zusatzlast Karussell / Schwinge / Arm	0 kg / 0 kg / 50 kg
Nenn-Gesamtlast	170 kg
Positionswiederholgenauigkeit (ISO 9283)	± 0,06 mm
Anzahl Achsen	6
Einbaulage	Decke
Aufstellfläche	901 mm x 610 mm
Gewicht	ca. 684 kg

Anbauflansch



Achsdaten

Bewegungsbereich	
A1	±180 °
A2	-145 ° / 45 °
A3	-130 ° / 150 °
A4	±350 °
A5	±125 °
A6	±350 °
Geschwindigkeit bei Nenn-Traglast	
A1	123 °/s
A2	114 °/s
A3	86 °/s
A4	292 °/s
A5	258 °/s
A6	284 °/s

Betriebsbedingungen

Umgebungstemperatur bei Betrieb	10 °C bis 55 °C (283 K bis 328 K)
---------------------------------	-----------------------------------

Schutzart

Schutzart (IEC 60529)	IP65
Schutzart Roboterhand (IEC 60529)	IP65

Steuerung

Steuerung	KR C4
-----------	-------