



## KR 120 R1800 nano C



### Dados técnicos

Raio de alcance máximo	1803 mm
Capacidade de carga nominal	120 kg
Carga adicional carrossel/balancim/braço	0 kg / 0 kg / 50 kg
Carga total nominal	170 kg
Exatidão da repetibilidade da posição (ISO 9283)	± 0,06 mm
Número de eixos	6
Posição de montagem	Teto
Área de instalação	901 mm x 610 mm
Peso	cerca de 684 kg

### Dados dos eixos

Zona de movimentação	
A1	±180 °
A2	-145 ° / 45 °
A3	-130 ° / 150 °
A4	±350 °
A5	±125 °
A6	±350 °
Velocidade com capacidade de carga nominal	
A1	123 °/s
A2	114 °/s
A3	86 °/s
A4	292 °/s
A5	258 °/s
A6	284 °/s

### Condições de operação

Temperatura ambiente em fun- cionamento 10 °C até 55 °C (283 K até 328 K)

### Grau de proteção

Grau de proteção (IEC 60529)	IP65
Grau de proteção da mão central (IEC 60529)	IP65

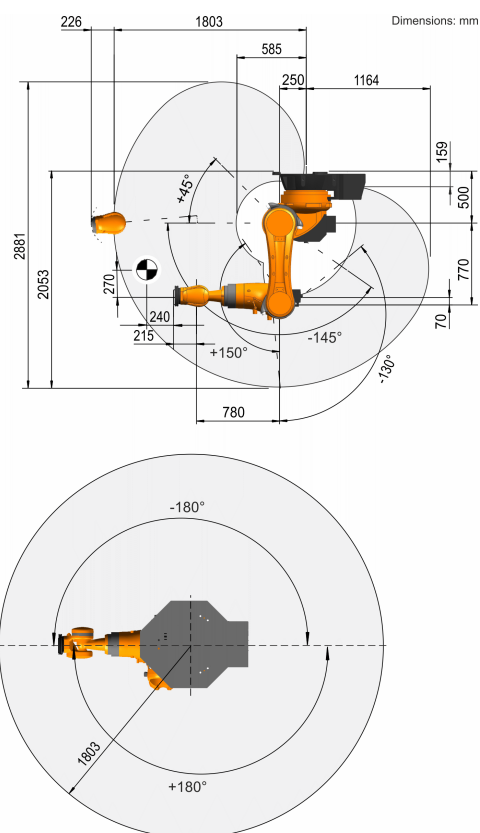
### Unidade de comando

Unidade de comando KR C4

### Equipamento de comando manual

Equipamento de comando manual KUKA smartPAD

### Gráfico de espaço de trabalho



### Flange de montagem

