



KR 120 R1800 nano C



Технические характеристики

Макс. рабочий радиус	1803 mm
Номинальная грузоподъемность	120 kg
Номин. дополнительная нагрузка на карусель / 0 kg / 0 kg / 50 kg балансир / манипулятор	
Номин. грузоподъемность	170 kg
Стабильность повторяемости позиций (ISO 9283)	$\pm 0,06$ mm
Количество осей	6
Монтажное положение	Потолок
Площадь установки	901 mm x 610 mm
Вес	Прибл. 684 kg

Данные по осям

Диапазон перемещения	
A1	$\pm 180^\circ$
A2	$-145^\circ / 45^\circ$
A3	$-130^\circ / 150^\circ$
A4	$\pm 350^\circ$
A5	$\pm 125^\circ$
A6	$\pm 350^\circ$
Скорость при номинальной грузоподъемности	
A1	123 $^\circ/s$
A2	114 $^\circ/s$
A3	86 $^\circ/s$
A4	292 $^\circ/s$
A5	258 $^\circ/s$
A6	284 $^\circ/s$

Условия эксплуатации

Температура окружающей среды при эксплуатации	10 $^\circ C$ - 55 $^\circ C$ (283 K - 328 K)
---	---

Класс защиты

Класс защиты (IEC 60529)	IP65
Класс защиты механической руки робота (IEC 60529)	IP65

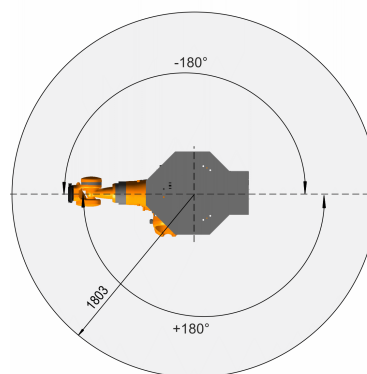
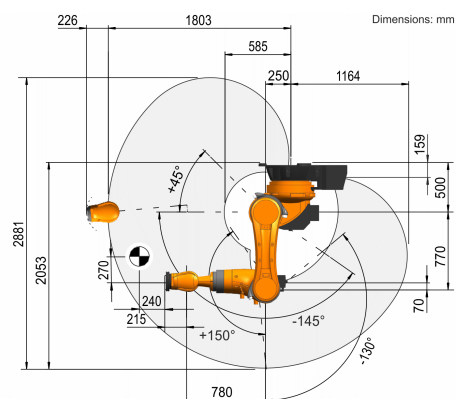
Система управления

Система управления	KR C4
--------------------	-------

Пульт управления

Пульт управления	KUKA smartPAD
------------------	---------------

График рабочей зоны



Установочный фланец

