

## KR 150 R3700 ultra K-F-HP



### Caractéristiques techniques

|  |                 |
|--|-----------------|
| Portée maximum   | 3701 mm         |
| Charge nominale  | 150 kg          |
| Charge supplémentaire nominale bâti de rotation / 0 kg / 0 kg / 50 kg<br>épaule / bras |                 |
| Charge totale nominale   | 200 kg          |
| Répétabilité de position (ISO 9283)  | ± 0,06 mm       |
| Nombre d'axes  | 6               |
| Position de montage  | Sol             |
| Surface au sol   | 830 mm x 830 mm |
| Poids  | env. 1215 kg    |

### Caractéristiques des axes

| Plage de mouvements          |                |
|------------------------------|----------------|
| A1                           | ±185 °         |
| A2                           | -120 ° / 70 °  |
| A3                           | -120 ° / 155 ° |
| A4                           | ±350 °         |
| A5                           | ±125 °         |
| A6                           | ±350 °         |
| Vitesse avec charge nominale |                |
| A1                           | 105 °/s        |
| A2                           | 101 °/s        |
| A3                           | 107 °/s        |
| A4                           | 179 °/s        |
| A5                           | 172 °/s        |
| A6                           | 219 °/s        |

### Conditions de service

Température ambiante lors du service 10 °C à 55 °C (283 K à 328 K)

### Mode de protection

|   |      |
|---|------|
| Degré de protection (IEC 60529)                     | IP65 |
| Degré de protection du poignet en ligne (IEC 60529) | IP67 |

### Contrôleur

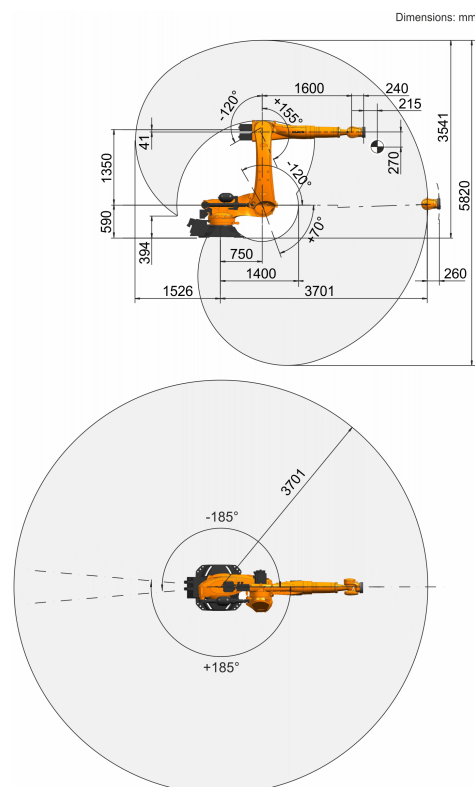
|            |       |
|------------|-------|
| Contrôleur | KR C4 |
|------------|-------|

### Boîtier de commande portatif

Boîtier de commande portatif

smartPAD KUKA

### Graphique d'enveloppe d'évolution



### Bride de fixation

