



## KR 360 R2830 F



### Műszaki adatok

|  |                     |
|--|---------------------|
| Maximális hatótávolság                                   | 2826 mm             |
| Maximális teherbírás                                     | 472 kg              |
| Névleges teherbírás                                      | 360 kg              |
| Forgótalp / lengőkar / kar névleges kiegészítő terhelése | 0 kg / 0 kg / 50 kg |
| Pozícióismétlés pontossága (ISO 9283)                    | ± 0,08 mm           |
| Tengelyek száma:   | 6                   |
| Beszerelesi helyzet                                      | Padló               |
| Felállítási felület                                      | 1050 mm x 1050 mm   |
| Súly   | kb. 2385 kg         |

### Tengelyadatok

| Mozgástartomány                     |               |
|-------------------------------------|---------------|
| A1                                  | ±185 °        |
| A2                                  | -130 ° / 20 ° |
| A3                                  | 100 ° / 144 ° |
| A4                                  | ±350 °        |
| A5                                  | ±120 °        |
| A6                                  | ±350 °        |
| Sebesség névleges teherbírás esetén |               |
| A1                                  | 100 %/s       |
| A2                                  | 90 %/s        |
| A3                                  | 90 %/s        |
| A4                                  | 120 %/s       |
| A5                                  | 110 %/s       |
| A6                                  | 160 %/s       |

### Üzemeltetési feltételek

Környezeti hőmérséklet üzemelés esetén 10 °C – 55 °C (283 K – 328 K)

### Védettség

|                                     |      |
|-------------------------------------|------|
| Védettség (IEC 60529)               | IP65 |
| Védettség, központi kéz (IEC 60529) | IP67 |

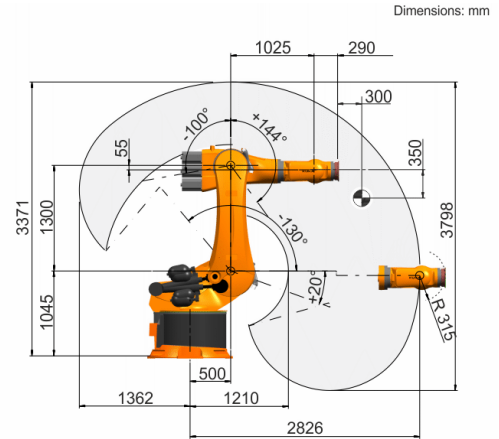
### Vezérlés

|          |       |
|----------|-------|
| Vezérlés | KR C4 |
|----------|-------|

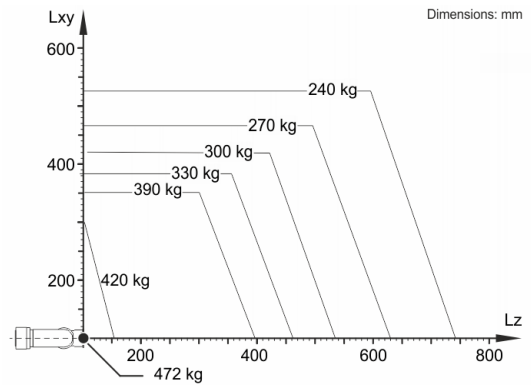
### Kézi kezelőkészülék

|                     |               |
|---------------------|---------------|
| Kézi kezelőkészülék | KUKA smartPAD |
|---------------------|---------------|

### Munkatér ábra



### Teherbírás ábra



A KR 360 R2830 F 360 kg névleges teherbírásra van méretezve a robot teljesítményének és dinamikájának optimális kihasználásához. Csökkentett teherbírásokkal nagyobb terheket is lehet alkalmazni a maximális teherbírásig. A specifikus terhelést KUKA.Load alkalmazással kell ellenőrizni. A KUKA Support tanácsadóként készséggel áll rendelkezésre.

### Szerelőcsomok

