



## KR 240 R3330 F



### Технические характеристики

|   |                     |
|---|---------------------|
| Макс. рабочий радиус  | 3326 mm             |
| Максимальная грузоподъемность                                       | 297 kg              |
| Номинальная грузоподъемность  | 240 kg              |
| Номин. дополнительная нагрузка на карусель / балансир / манипулятор | 0 kg / 0 kg / 50 kg |
| Стабильность повторяемости позиций (ISO 9283)                       | ± 0,08 mm           |
| Количество осей   | 6                   |
| Монтажное положение   | Пол                 |
| Площадь установки   | 1050 mm x 1050 mm   |
| Вес   | Прибл. 2421 kg      |

### Данные по осям

|   |                |
|---|----------------|
| Диапазон перемещения                      |                |
| A1  | ±185 °         |
| A2  | 20 ° / -130 °  |
| A3  | 144 ° / -100 ° |
| A4  | ±350 °         |
| A5  | ±120 °         |
| A6  | ±350 °         |
| Скорость при номинальной грузоподъемности |                |
| A1  | 100 °/s        |
| A2  | 90 °/s         |
| A3  | 90 °/s         |
| A4  | 120 °/s        |
| A5  | 110 °/s        |
| A6  | 160 °/s        |

### Условия эксплуатации

|   |                               |
|---|-------------------------------|
| Температура окружающей среды при эксплуатации | 10 °C - 55 °C (283 K - 328 K) |
|---|-------------------------------|

### Класс защиты

|   |      |
|---|------|
| Класс защиты (IEC 60529)                            | IP65 |
| Класс защиты кисти промышленного робота (IEC 60529) | IP67 |

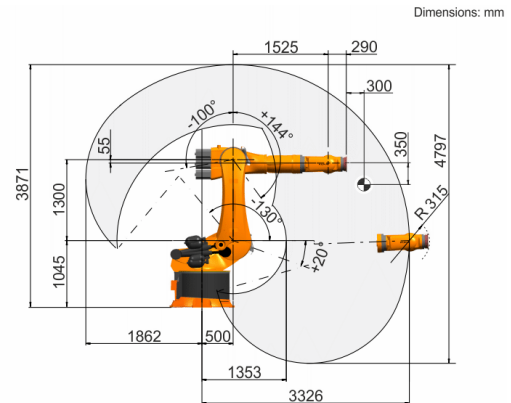
### Система управления

|                    |       |
|--------------------|-------|
| Система управления | KR C4 |
|--------------------|-------|

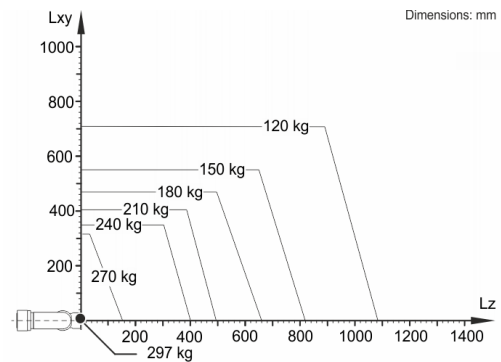
### Пульт управления

|                  |               |
|------------------|---------------|
| Пульт управления | KUKA smartPAD |
|------------------|---------------|

### График рабочей зоны



### Диаграмма полезной нагрузки



KR 240 R3330 F разработан для номинальной грузоподъемности 240 kg с целью оптимального использования рабочих и динамических характеристик робота. С уменьшенными интервалами нагрузок можно работать также с более большими грузами вплоть до достижения максимальной грузоподъемности. Для особых грузов необходимо согласование с KUKA.Load. За дополнительными сведениями обращаться в KUKA Support.

### Установочный фланец

