



## KR 420 R3080 F



### Technische gegevens

|   |                   |
|---|-------------------|
| Maximaal bereik                                     | 3076 mm           |
| Nominale draaglast                                  | 420 kg            |
| Maximale draaglast                                  | 526 kg            |
| Maximale bijkomende last carrousel / zwenkarm / arm | -                 |
| Positieherhalingsnauwkeurigheid (ISO 9283)          | ± 0,08 mm         |
| Aantal assen  | 6                 |
| Montagepositie                                      | Vloer             |
| Opstelvlak  | 1050 mm x 1050 mm |
| Gewicht   | ca. 2415 kg       |

### Asgegevens

|                                 |                |
|---------------------------------|----------------|
| Bewegingsbereik                 |                |
| A1                              | ±185 °         |
| A2                              | -130 ° / 20 °  |
| A3                              | -100 ° / 144 ° |
| A4                              | ±350 °         |
| A5                              | ±120 °         |
| A6                              | ±350 °         |
| Snelheid bij nominale draaglast |                |
| A1                              | 90 °/s         |
| A2                              | 80 °/s         |
| A3                              | 75 °/s         |
| A4                              | 90 °/s         |
| A5                              | 83 °/s         |
| A6                              | 130 °/s        |

### Bedrijfsvoorwaarden

Omgevingstemperatuur tijdens bedrijf 10 °C tot 55 °C (283 K tot 328 K)

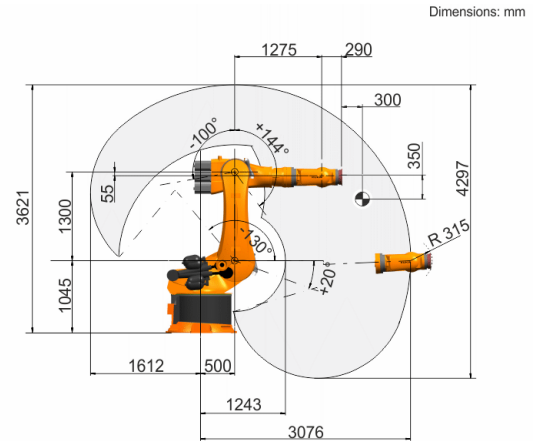
### Beschermingsklasse

|   |      |
|---|------|
| Beschermingsklasse (IEC 60529)          | IP65 |
| Beschermingsklasse robohand (IEC 60529) | IP67 |

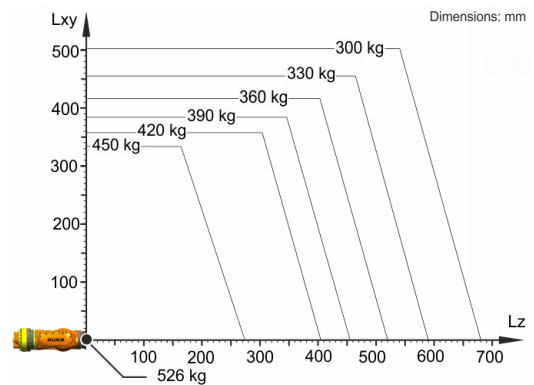
### Sturing

|           |                 |
|-----------|-----------------|
| Besturing | KR C5;<br>KR C4 |
|-----------|-----------------|

### Werkruimtegrafiek



### Draaglastdiagram



De KR 420 R3080 F is ontworpen voor een nominale draaglast van 420 kg, om de performance en dynamiek van de robot optimaal te gebruiken. Alleen als de positie van het massazwaartepunt 0 mm en een voor het lastgeval geoptimaliseerde aanvullende last zijn aangebracht, geldt de maximale draaglast van 526 kg. De specifieke last moet met KUKA.Load of KUKA Compose worden gecontroleerd. Voor meer advies staat de KUKA Support graag tot uw beschikking.

### Aanbouwflens

